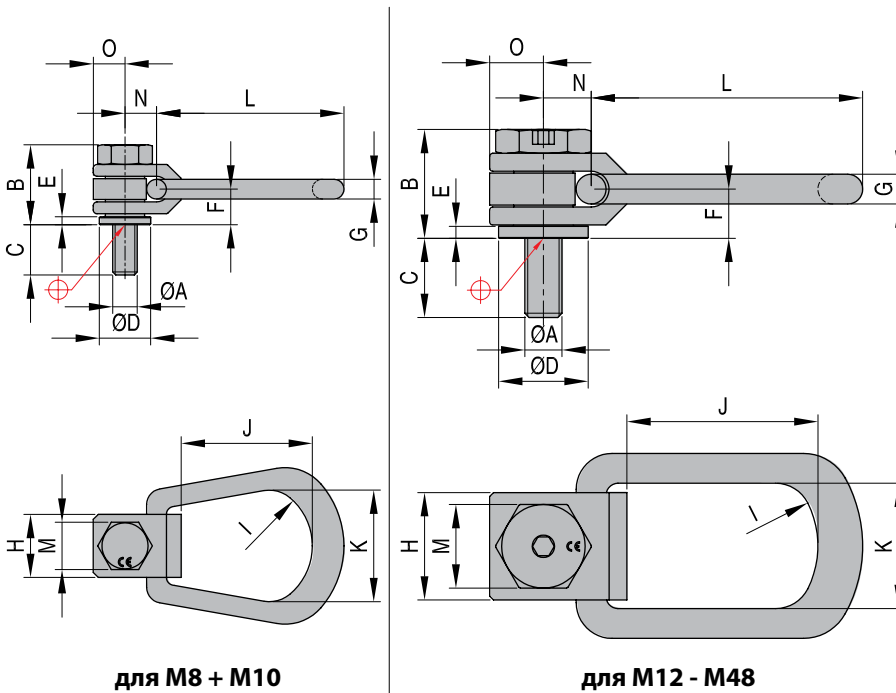


Боковые подъемные кольца - CE

SHSP



| Номер | P (кг) | A | B | C | D | E | F | G | H | I | J | K | L | M | N | O | TL |
|-----------|--------|----------|----|----|----|---|----|----|----|----|-----|-----|-----|----|----|----|------|
| SHSP-0001 | 325 | M8x1,25 | 33 | 16 | 21 | 3 | 14 | 8 | 25 | 25 | 25 | 44 | 76 | 19 | 13 | 13 | 5 |
| SHSP-0002 | 500 | M10x1,5 | 33 | 20 | 21 | 3 | 14 | 8 | 25 | 25 | 25 | 44 | 76 | 19 | 13 | 13 | 10 |
| SHSP-0003 | 725 | M12x1,75 | 48 | 24 | 35 | 4 | 21 | 13 | 44 | 38 | 86 | 51 | 120 | 32 | 19 | 22 | 20 |
| SHSP-0004 | 1400 | M16x2 | 48 | 32 | 48 | 4 | 21 | 13 | 44 | 38 | 86 | 51 | 120 | 32 | 19 | 22 | 40 |
| SHSP-0005 | 2290 | M20x2,5 | 59 | 40 | 48 | 6 | 26 | 16 | 57 | 51 | 102 | 67 | 145 | 44 | 25 | 29 | 70 |
| SHSP-0006 | 3050 | M24x3 | 59 | 48 | 83 | 6 | 26 | 16 | 57 | 51 | 102 | 67 | 145 | 44 | 25 | 29 | 140 |
| SHSP-0007 | 4850 | M30x3,5 | 90 | 60 | 83 | 9 | 42 | 27 | 95 | 76 | 196 | 111 | 265 | 76 | 49 | 48 | 350 |
| SHSP-0009 | 7500 | M36x4 | 90 | 72 | 83 | 9 | 42 | 27 | 95 | 76 | 196 | 111 | 265 | 76 | 49 | 48 | 550 |
| SHSP-0010 | 8700 | M42x4,5 | 90 | 84 | 83 | 9 | 42 | 27 | 95 | 76 | 196 | 111 | 265 | 76 | 49 | 48 | 800 |
| SHSP-0011 | 10000 | M48x5 | 90 | 96 | 83 | 9 | 42 | 27 | 95 | 76 | 196 | 111 | 265 | 76 | 49 | 48 | 1200 |

Свойства

Для подъема форм, инструментов и пуансонов. Поворачивание и проворачивание вокруг оси позволяет поворачивать и переворачивать детали, не снимая их. Прошли испытание на 200 % нагрузки. Запас прочности в 5 раз превышает номинальную нагрузку. Высококачественная легированная сталь, покрытая черной оксидной пленкой.

-TL = рекомендуемая скручивающая нагрузка +25% - 0.

