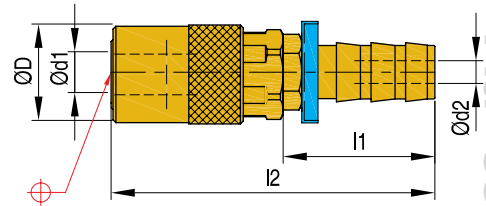


Прямая муфта Jiffy Lok Push-to-Lock

Материал: латунь-нерж. сталь

SK - PL

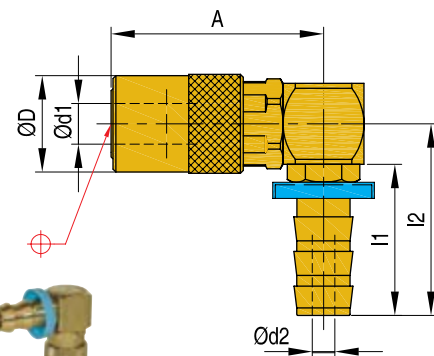
Номер	d1	d2	fits	D	l1	l2	Серия
SK-106-PL	9,5	5	1/4"	17,0	25	52	N6
SK-109-PL	9,5	6	3/8"	17,0	25	52	N6
SK-111-PL	13,6	6	3/8"	22,6	25	62	N9
SK-113-PL	13,6	9	1/2"	22,6	25	62	N9
SK-119-PL	20,0	14	3/4"	30,0	32	77	N16


Муфта Jiffy Lok Push-to-Lock 90°

Материал: латунь-нерж. сталь

SK - 90° PL

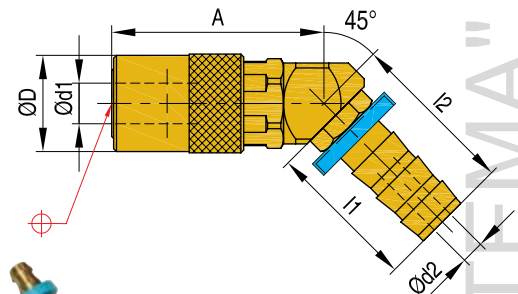
Номер	d1	d2	fits	D	A	l1	l2	Серия
SK-206-PL	9,5	5	1/4"	17,0	38	27	34	N6
SK-209-PL	9,5	6	3/8"	17,0	38	27	34	N6
SK-211-PL	13,6	6	3/8"	22,6	52	27	37	N9
SK-213-PL	13,6	9	1/2"	22,6	52	27	37	N9
SK-219-PL	20,0	14	3/4"	30,0	68	46	69	N16


Муфта Jiffy Lok Push-to-Lock 45°

Материал: латунь-нерж. сталь

SK - 45° PL

Номер	d1	d2	fits	D	A	l1	l2	Серия
SK-306-PL	9,5	5	1/4"	17,0	38	27	34	N6
SK-309-PL	9,5	6	3/8"	17,0	38	27	34	N6
SK-311-PL	13,6	6	3/8"	22,6	52	27	37	N9
SK-313-PL	13,6	9	1/2"	22,6	52	27	37	N9
SK-319-PL	20,0	14	3/4"	30,0	67	46	69	N16


Штуцеры шлангов

Материал: латунь

STN PL

Номер	d	d1	d2	L1	L	для шлангов с Вид	Серия
STN 9 PL	6,0	9,4	-	24	37,0	3/8"	N6
STN 13 PL	9,0	13,5	-	28	48,0	1/2"	N9
STN 19 PL	14,0	19,9	-	28	63,5	3/4"	N16

Вид - внутренний диаметр

