



Дистрибьютер DME в России ООО "Система" +7 (495) 199-14-51 www.system.com.ru

WZ 5411

- Bottom retained pillars
- Geleidingszuilen met houderring onderaan

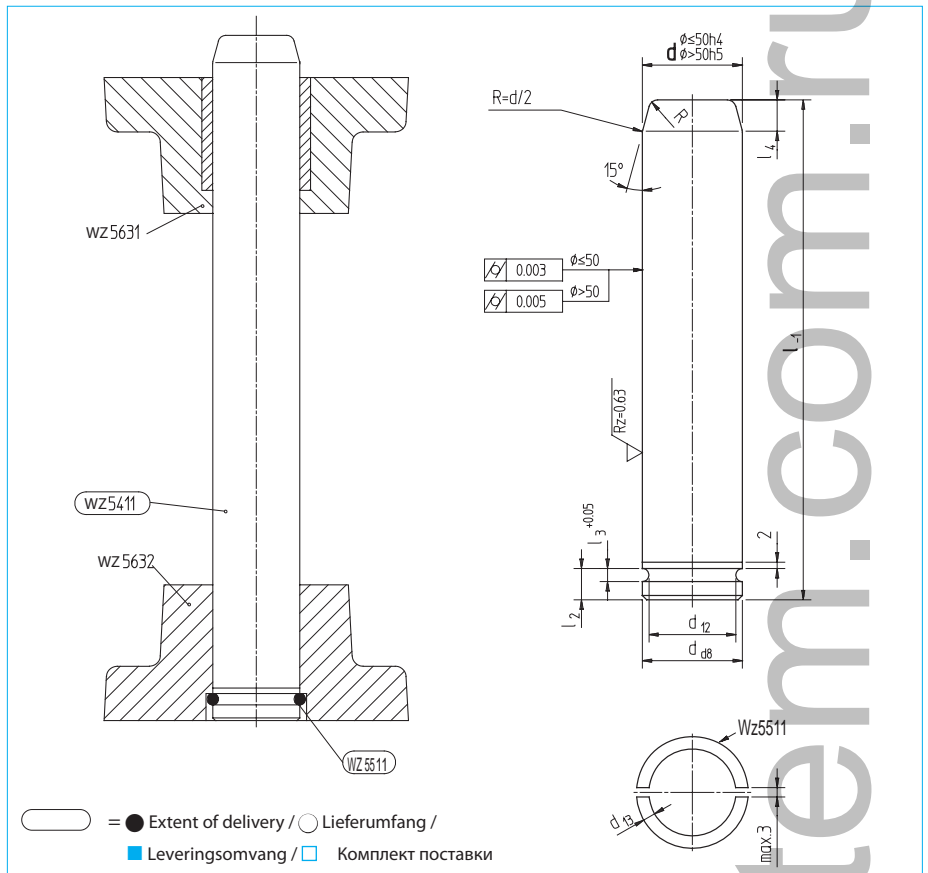
□ Колонки с нижней фиксацией

● Mat.: 1.1191 / 60 - 62 HRC
Guide pillar with retaining ring segments. Suitable for demountable units with sintered metal bush **WZ 5631** and retaining bearing **WZ 5632**.

○ Mat.: 1.1191 / 60 - 62 HRC
Führungssäule mit Halteringsegmenten. Passend zu Säulenblöcken mit Sintermetallführungen **WZ 5631** und Haltelager **WZ 5632**.

■ Mat.: 1.1191 / 60 - 62 HRC
Geleidingszuilen met blokeerring. Geschikt voor demonteerbare eenheden met sintermetaal bus **WZ 5631** en houderblok **WZ 5632**.

□ Материал: 1.1191 / 60 - 62 HRC
Направляющая колонка с сегментами стопорного кольца. Подходит для блоков колонок с металлокерамической втулкой **WZ 5631** и стопорным подшипником **WZ 5632**.



d	d ₁₂	d ₁₃	d ₁₄	l ₂	l ₃	l ₄	R
16	14,3	1,6	18	4	1,7	5	2
20	17,3	2,5	23	6	2,7	6	2
25	22,3	2,5	28	6	2,7	8	2
30	25,8	4	37	10	4,2	10	2
32	27,8	4	37	10	4,2	10	2
40	35,8	4	45	10	4,2	12	3
50	45,8	4	55	10	4,2	16	3
63	56,8	6	70	16	6,2	16	5
80	73,8	6	87	16	6,2	16	5

REF	d	l	REF	d	l	REF	d	l
WZ 5411 16	100		WZ 5411 30	125		WZ 5411 40	160	
WZ 5411 16	125		WZ 5411 30	140		WZ 5411 40	180	
WZ 5411 16	140		WZ 5411 30	160		WZ 5411 40	200	
WZ 5411 16	160		WZ 5411 30	180		WZ 5411 40	220	
			WZ 5411 30	200		WZ 5411 40	250	
WZ 5411 20	100		WZ 5411 30	220		WZ 5411 40	280	
WZ 5411 20	125		WZ 5411 30	250				
WZ 5411 20	140		WZ 5411 30	280		WZ 5411 50	200	
WZ 5411 20	160					WZ 5411 50	220	
WZ 5411 20	180		WZ 5411 32	125		WZ 5411 50	250	
WZ 5411 20	200		WZ 5411 32	140		WZ 5411 50	280	
			WZ 5411 32	160		WZ 5411 50	315	
WZ 5411 25	100		WZ 5411 32	180				
WZ 5411 25	125		WZ 5411 32	200		WZ 5411 63	250	
WZ 5411 25	140		WZ 5411 32	220		WZ 5411 63	280	
WZ 5411 25	160		WZ 5411 32	250		WZ 5411 63	315	
WZ 5411 25	180		WZ 5411 32	280				
WZ 5411 25	200					WZ 5411 80	315	
WZ 5411 25	220					WZ 5411 80	355	
						WZ 5411 80	400	