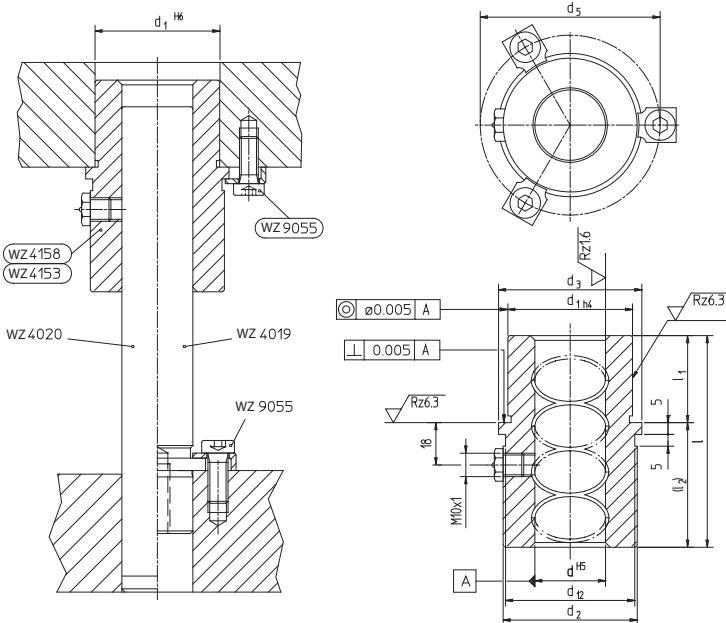




WZ 4158 - WZ 4153

- Направляющие втулки с буртиком, стальные
- Führungsbuchsen mit Bund, aus Stahl
- Demonteerbare stalen geleidingsbussen
- Douilles de guidage à collerette, en acier



Мат.: 1.6757 / 61 - 63 HRC

- Направляющие втулки с буртиком изготовлены из стали. Наружный диаметр соответствует наружному диаметру направляющих втулок сепаратора **WZ 4057/58/53**. Фиксаторы (**WZ 9055**) и винты входят в комплект
- Führungsbuchsen aus Stahl mit Bund. Außenmaße der Buchsen entsprechen den Außenmaßen der Kugelführungsbuchsen **WZ 4057/58/53**. Haltestücke (**WZ 9055**) und Schrauben im Lieferumfang enthalten.
- Demonteerbare geleidingsbussen zijn vervaardigd uit staal. De buitendiameter correspondeert met buitendiameter van de kogelgeleidingsbussen **WZ 4057/58/53**. Bevestigingselementen (**WZ 9055**) en schroeven inbegrepen.
- Douilles de guidage en acier à collerette. Le diamètre extérieur douille correspond au diamètre extérieur des douilles de guidage à billes **WZ 4057/58/53**. Dispositifs de fixation (**WZ 9055**) et vis font partie de la livraison.

= Комплект поставки | Lieferumfang | Leveringsomvang | Inclu

Артикул	d	l	d ₁	d ₂	d ₃	d ₅	d ₁₂	l ₁	l ₂
WZ 4158	18/19	50	34	36	40	47	34	18	32
WZ 4153	18/19	70	34	36	40	47	34	27	43
WZ 4158	24/25	55	44	46	50	57	44	22	33
WZ 4153	24/25	80	44	46	50	57	44	32	48
WZ 4158	30/32	60	53	57	61	71	55	27	33
WZ 4153	30/32	90	53	57	61	71	55	37	53
WZ 4158	40/42	67	62	67	71	81	65	27	40
WZ 4153	40/42	100	62	67	71	81	65	47	53
WZ 4158	50/52	75	73	83	87	97	81	32	43
WZ 4153	50/52	110	73	83	87	97	81	57	53

Пример заказа | Bestellbeispiel | Bestelvoorbeeld | Exemple de commande : (Артикул + d + l) **WZ 4158 18 50**