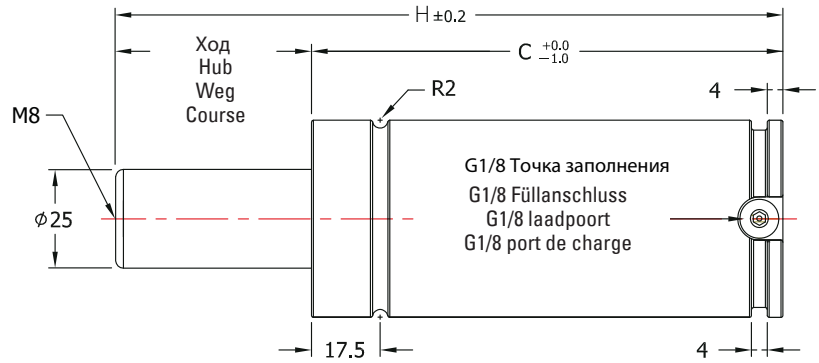
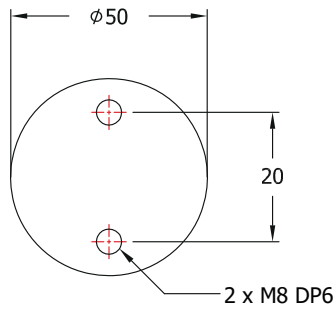




TSL 0750



Как подобрать | Hinweise zur bestimmung | Opgeven als volgt | comment spécifier

	МОДЕЛЬ MODELL MODELL MODÈLES	ХОД HUB WEG COURSE	САМОСТОЯТЕЛЬНЫЕ - S, СОЕДИНЯЕМЫЕ - F ABGESCHLEIF - S, OSSENESS - F S - ONAFHANKELIJK WERKEND / F - MONTAGESYSTEEM S - AUTONOME / F - SYSTÈME ÉQUIPEMENT	КРЕПЛЕНИЕ HALTER MONTAGE MONTAGE	ДАВЛЕНИЕ ЗАПОЛНЕНИЯ (бар) FÜLLDRUCK (Bar) LAADDRIJK (Bar) PRESSION DE CHARGE (Bar)
ГАЗОВАЯ ПРУЖИНА GASFEDER STIKSTOFVEREN RESSORTS À GAZ	TSL0750	x 050	S (F)	- (MSA)	- 150

КРЕПЛЕНИЕ
HALTER
MONTAGE
MONTAGE

РЕМОНТНЫЙ НАБОР
REPARATURSATZ
REPARATIEPAKKET
KIT DE RÉPARATION

SP0750

RCL0750

- С иными параметрами доступны на заказ.
- Spezielle Ausföhrung ist auf Anfrage erhaltlich.
- Speciaal type leverbaar op aanvraag
- Type spécial est disponible sur demande

- [Внимание!] Необходимо указать давление заполнения. Иначе оно составит 150 бар.
- [Achtung!] Der Fülldruck muss angegeben werden. Ansonsten beträgt der Druck 150Bar.
- [Voorzichtig!] Laaddruk moet worden opgegeven. Anders zal de lading 150Bar zijn
- [Attention !] La pression de charge doit être spécifiée. Sinon, la charge sera de 150 bars

TSL0750

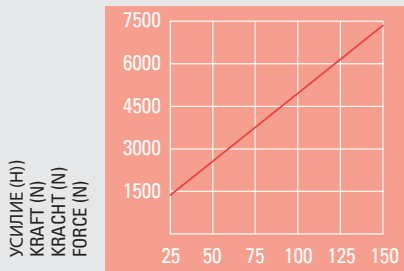
Ход Hub Weg Course (мм)	Дюймы Zoll Inches Pouce	H	C	Усилие (H) Kraft (N) Kracht (N) Force (N)		Объем газа (см³)	Вес (кг) Gewicht (kg) Gewicht (kg) Poids (kg)	
				Начальное Anfang Initiale	Конечное усилие* Endkraft* Eindkracht* Force finale*			
10	0,39	115	105		8400	40,2	1,32	
12,7	0,50	120,4	107,7		8600	43,6	1,34	
15	0,59	125	110		8700	46,5	1,35	
20	0,79	135	115		9000	52,8	1,40	
25	0,98	145	120		9300	59,0	1,44	
30	1,18	155	125		9500	65,3	1,50	
35	1,38	165	130		9700	71,6	1,54	
38	1,50	171	133		9800	75,4	1,58	
40	1,57	175	135		9800	77,9	1,59	
45	1,77	185	140		10000	84,2	1,64	
50	1,97	195	145		10100	90,4	1,68	
60	2,36	215	155		10300	103,0	1,78	
63	2,48	222	158		10300	106,8	1,82	
70	2,76	235	165	7,350	10500	115,6	1,87	
80	3,15	245	170		10500	121,8	1,91	
90	3,54	255	175		10600	128,1	1,98	
100	3,94	275	185		10700	140,7	2,06	
110	4,33	295	195		10800	153,2	2,14	
120	4,72	345	220		11000	184,6	2,30	
125	4,92	395	245		11100	216,0	2,61	
160	6,30	415	255		11200	228,6	2,72	
175	6,89	445	270		11200	247,4	2,84	
200	7,87	495	295		11300	278,8	3,08	
250	9,84	595	345		11500	341,6	3,60	
300	11,81	695	395		11500	404,4	4,07	

*= при полной длине хода | * = bei vollem Hub | * = bij volledige slag | * = à pleine course

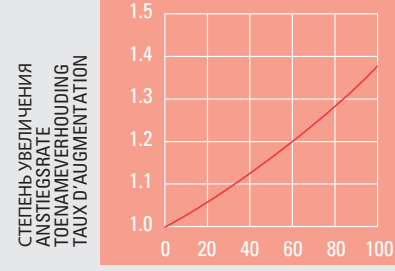


TSL 0750

- Коэффициент повышения давления заполнения / усилия
- Fülldruck / kraftanstieg
- Laaddruk / krachttoename factor
- Pression de charge / facteur d'augmentation de la force



ДАВЛЕНИЕ (бар)
DRUCK (Bar)
DRUK (Bar)
CHARGE (Bar)



ХОД (%)
HUB (%)
SLAG (%)
COURSE (%)

- Расчет давления заполнения для TSL0750
- Berechnung des Fülldruck für TSL0750
- Berekening van laaddruk voor TSL0750
- Calcul de la pression de charge pour TSL0750

Давление заполнения (бар) Fülldruck (Bar) Laaddruk (Bar) Pression de charge (Bar)	=	<table style="width: 100%; border-collapse: collapse;"> <tr> <td style="text-align: right;">Начальное усилие (Н)</td> <td style="text-align: left;">Anfangskraft (N)</td> </tr> <tr> <td style="text-align: right;">Initiële kracht (N)</td> <td style="text-align: left;">Force initiale (N)</td> </tr> <tr> <td style="text-align: right; border-bottom: 1px solid black;">49,1</td> <td></td> </tr> </table>	Начальное усилие (Н)	Anfangskraft (N)	Initiële kracht (N)	Force initiale (N)	49,1	
Начальное усилие (Н)	Anfangskraft (N)							
Initiële kracht (N)	Force initiale (N)							
49,1								

- Например, каково давление заполнения газовой пружины с требуемым усилием 6000 Н?
- Bsp.) Welcher Fülldruck ist für eine Gasfeder mit einer Kraft von 6,000N erforderlich?
- bijv.) Welke laaddruk is nodig voor een gasveer die een kracht van 6,000N vraagt?
- ex.) Qu'arrive-t-il à une pression de charge d'un ressort à gaz qui demande une force de 6,000N ?

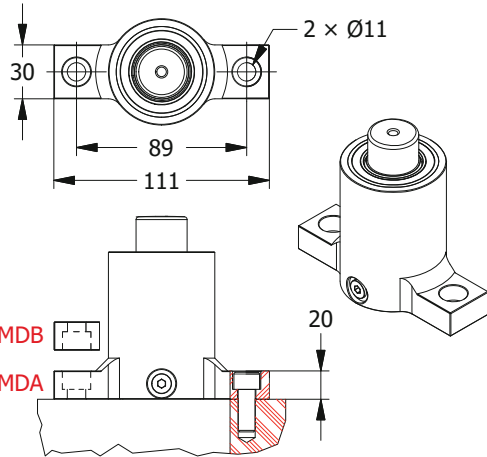
$$127 \text{ (бар)} = \frac{6000 \text{ (Н)}}{49,1}$$



TSL 0750

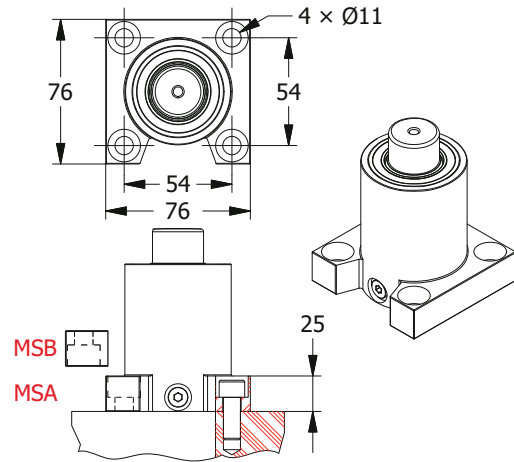
- Крепление
- Halter
- Montage
- Montage

MD



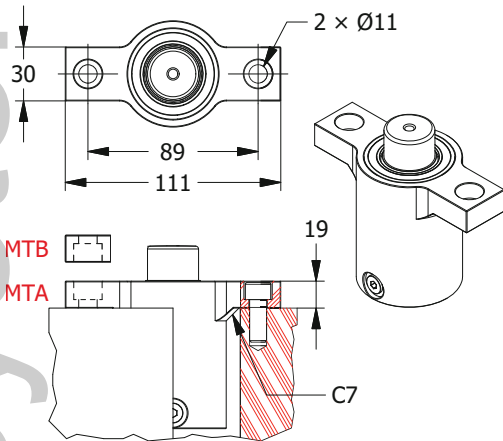
Приварены | Geschweisst | Gelast | Soudé

MS



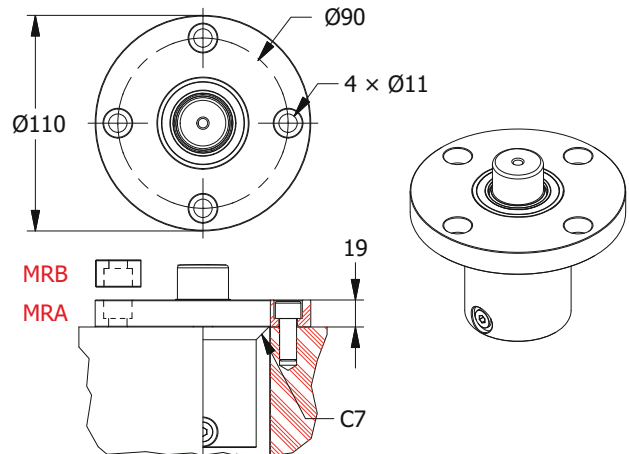
Приварены | Geschweisst | Gelast | Soudé

MT



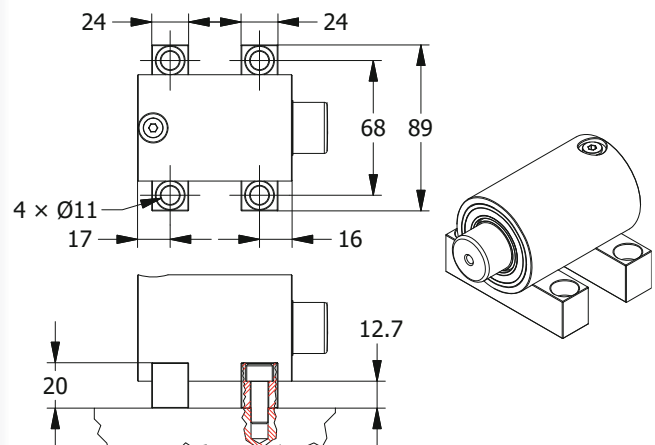
Приварены | Geschweisst | Gelast | Soudé

MR



Приварены | Geschweisst | Gelast | Soudé

MK



24/01/2019

www.system.com.ru

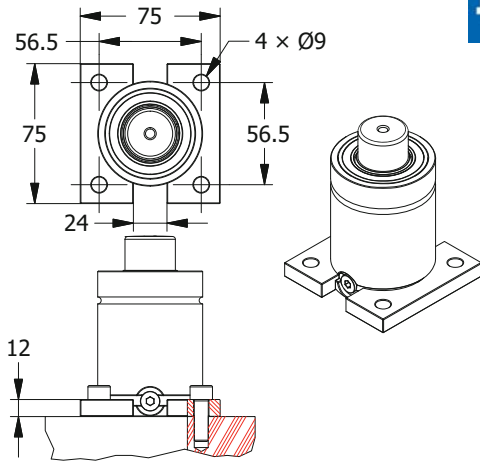
6



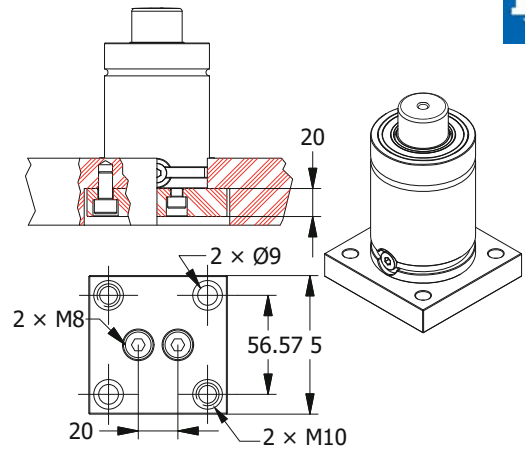
-  Крепление
-  Halter
-  Montage
-  Montage

TSL 0750

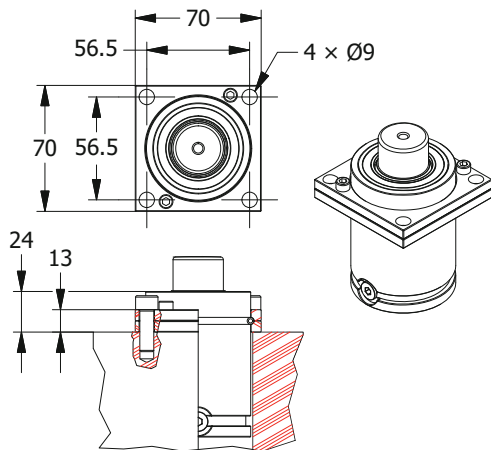
SP0750



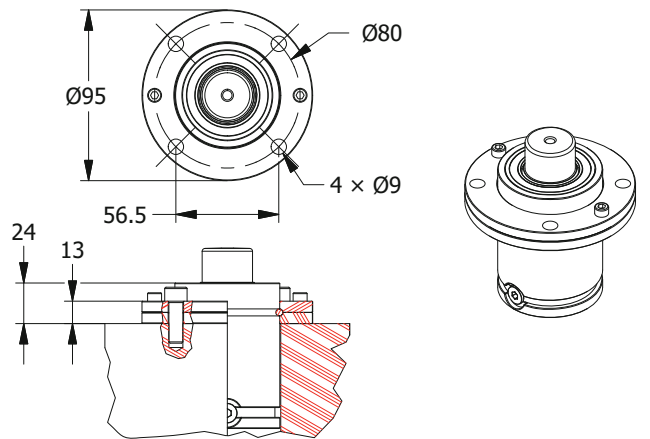
SB0750



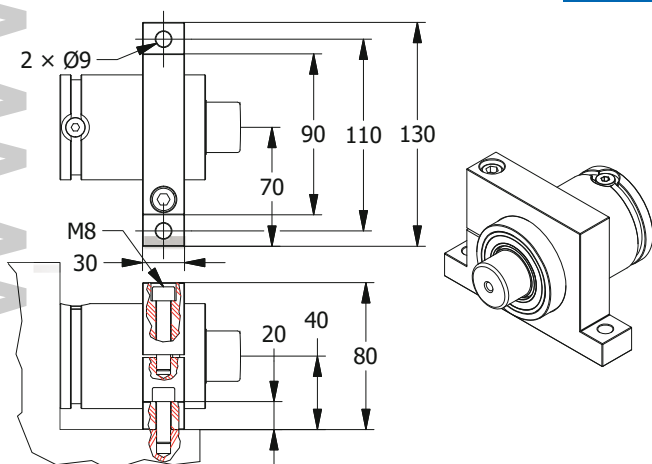
ST0750



SR0750



SC0750



24/01/2019

6