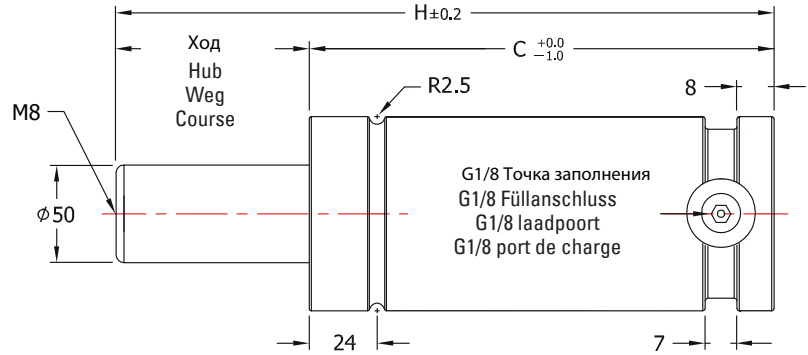
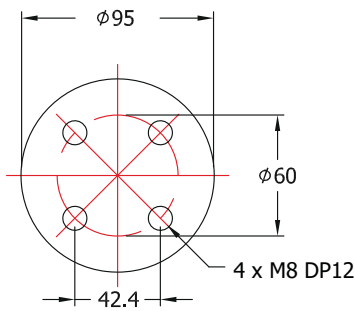




TSL 3000



Как подобрать | Hinweise zur bestimmung | Opgeven als volgt | comment spécifier

МОДЕЛЬ MODELL MODELL MODÈLES	ХОД HUB WEG COURSE	САМОСТОЯТЕЛЬНЫЕ – S, СОЕДИНЯЕМЫЕ – F ABGESCHLSELF - S, OSSENESS - F S - ONAFHANKELIJK WERKEND / F - MONTAGESYSTEEM S - AUTONOME / F - SYSTÈME ÉQUIPEMENT	КРЕПЛЕНИЕ HALTER MONTAGE MONTAGE	ДАВЛЕНИЕ ЗАПОЛНЕНИЯ (бар) FÜLLDRUCK (Bar) LAADDRUK (Bar) PRESSION DE CHARGE (Bar)
---------------------------------------	-----------------------------	---	---	--

ГАЗОВАЯ ПРУЖИНА
GASFEDER
STIKSTOFVEREN
RESSORTS À GAZ

TSL3000 x 050 S (F) - (MSA) - 150

КРЕПЛЕНИЕ
HALTER
MONTAGE
MONTAGE

SP3000

РЕМОНТНЫЙ НАБОР
REPARATURSATZ
REPARATIEPAKKET
KIT DE RÉPARATION

RCL3000

- С иными параметрами доступны на заказ.
- Spezielle Ausführung ist auf Anfrage erhaltlich.
- Speciaal type leverbaar op aanvraag
- Type spécial est disponible sur demande

- [Внимание!] Необходимо указать давление заполнения. Иначе оно составит 150 бар.
- [Achtung!] Der Fülldruck muss angegeben werden. Ansonsten beträgt der Druck 150Bar.
- [Voorzichtig!] Laadddruk moet worden opgegeven. Anders zal de lading 150Bar zijn
- [Attention !] La pression de charge doit être spécifiée. Sinon, la charge sera de 150 bars





TSL3000

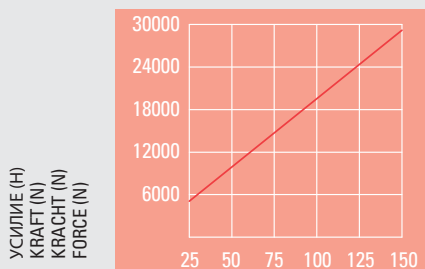
Ход Hub Weg Course (мм)	Дюймы Zoll Inches Pouces	H	C	Усилие (H) Kraft (N) Kracht (N) Force (N) (150 бар/ = 20 °C)		Объем газа (см³)	Вес (кг) Gewicht (kg) Gewicht (kg) Poids (kg)	
				Начальное Anfang Initiële Initiale	Конечное усилие* Endkraft* Eindkracht* Force finale*			
10	0,39	140	130	29,400	37000	95,5	5,74	
13	0,51	145,5	132,5		38500	108,0	5,84	
15	0,59	150	135		38900	120,6	5,92	
20	0,79	160	140		40200	145,7	6,09	
25	0,98	170	145		41200	170,8	6,48	
30	1,18	180	150		42000	195,9	6,55	
35	1,38	190	155		42600	221,1	6,62	
38	1,50	196	158		42900	236,1	6,73	
40	1,57	200	160		43100	246,2	6,80	
45	1,77	210	165		43600	271,3	6,98	
50	1,97	220	170		43900	296,4	7,15	
60	2,36	240	180		44500	346,7	7,51	
63	2,48	247	184		44300	366,8	7,68	
70	2,76	260	190		44900	396,9	7,86	
80	3,15	270	195		45100	422,0	8,04	
90	3,54	280	200		45300	447,1	8,27	
100	3,94	300	210		45600	497,4	8,58	
110	4,33	320	220		45800	547,6	8,85	
120	4,72	370	245		46200	673,2	9,65	
125	4,92	420	270		46500	798,8	10,69	
160	6,30	440	280		46600	849,1	11,05	
175	6,89	470	295		46700	924,4	11,58	
200	7,87	520	320		46900	1050,0	12,46	
250	9,84	620	370		47200	1301,2	14,23	
300	11,81	720	420	47300	1552,4	16,00		

*= при полной длине хода | * = bei vollem Hub | * = bij volledige slag | * = à pleine course



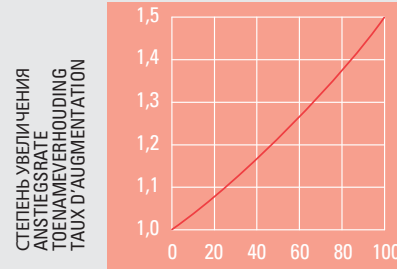
TSL 3000

-  Коэффициент повышения давления заполнения / усилия
-  Fülldruck / kraftanstieg
-  Laaddruk / krachttoename factor
-  Pression de charge / facteur d'augmentation de la force







УСИЛИЕ (Н)
KRAFT (N)
KRACHT (N)
FORCE (N)

ДАВЛЕНИЕ (бар)
DRUCK (Bar)
DRUK (Bar)
CHARGE (Bar)







СТЕПЕНЬ УВЕЛИЧЕНИЯ
ANSTIEGSRATE
TOENAMEVERHOUDING
TAUX D'AUGMENTATION

ХОД (%)
HUB (%)
SLAG (%)
COURSE (%)

-  Расчет давления заполнения для TSL3000
-  Berechnung des Fülldruck für TSL3000
-  Berekening van laaddruk voor TSL3000
-  Calcul de la pression de charge pour TSL3000

Давление заполнения (бар)	=	Начальное усилие (Н)
Fülldruck (Bar)		Anfangskraft (N)
Laaddruk (Bar)		Initiële kracht (N)
Pression de charge (Bar)		Force initiale (N)
		196,2

-  Например, каково давление заполнения газовой пружины с требуемым усилием 25000 Н?
-  Bsp.) Welcher Fülldruck ist für eine Gasfeder mit einer Kraft von 25,000N erforderlich?
-  bijv.) Welke laaddruk is nodig voor een gasveer die een kracht van 25,000N vraagt?
-  ex.) Qu'arrive-t-il à une pression de charge d'un ressort à gaz qui demande une force de 25,000 N ?

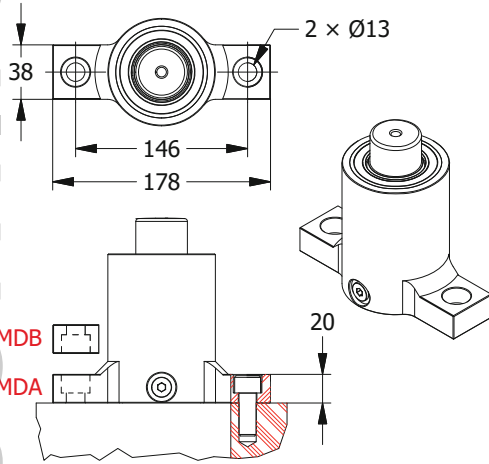
$$127 \text{ (бар)} = \frac{25000 \text{ (Н)}}{196,2}$$



TSL 3000

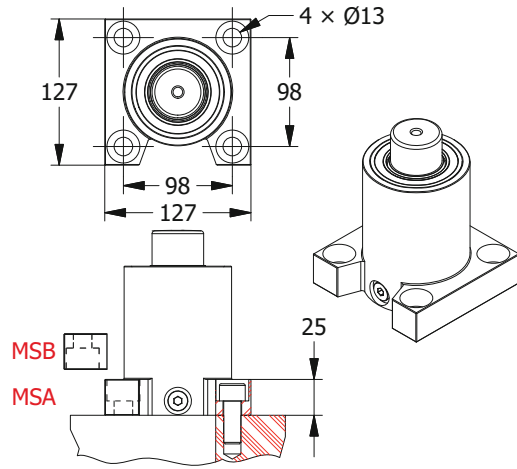
- Крепление
- Halter
- Montage
- Montage

MD



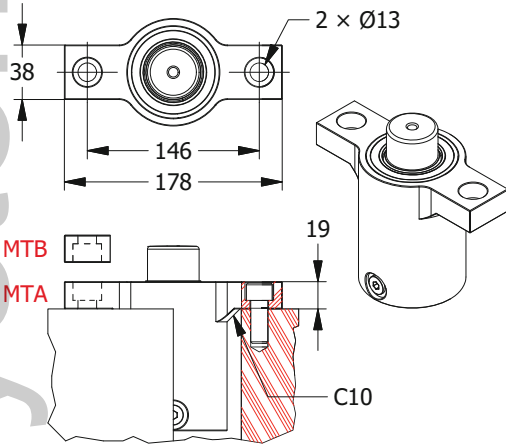
Приварены | Geschweisst | Gelast | Soudé

MS



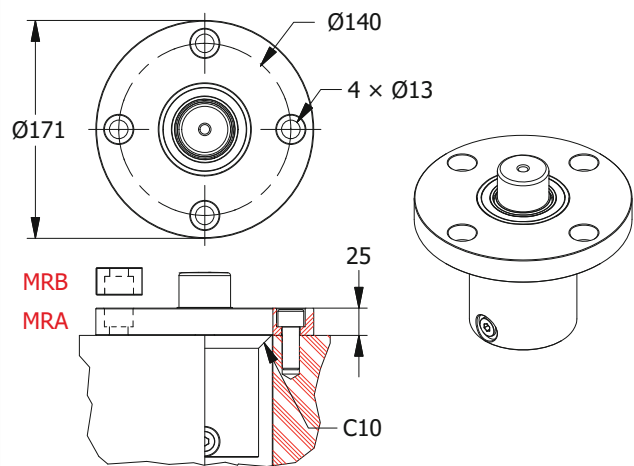
Приварены | Geschweisst | Gelast | Soudé

MT



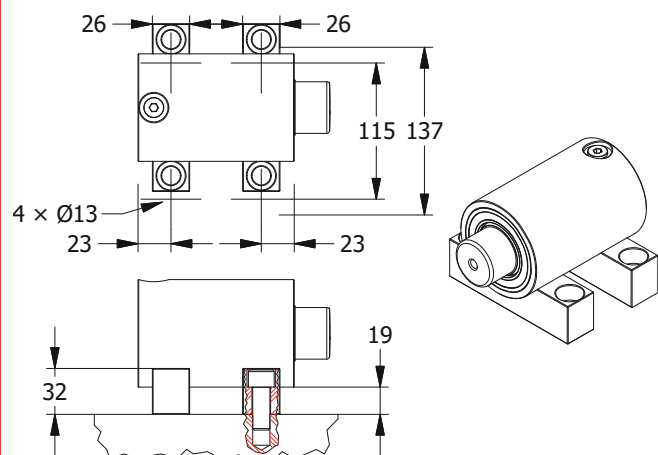
Приварены | Geschweisst | Gelast | Soudé

MR



Приварены | Geschweisst | Gelast | Soudé

MK

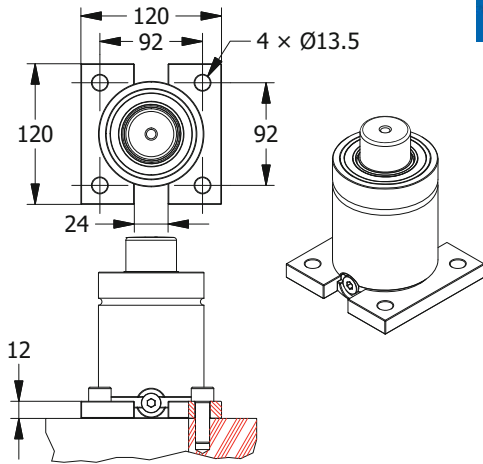


6

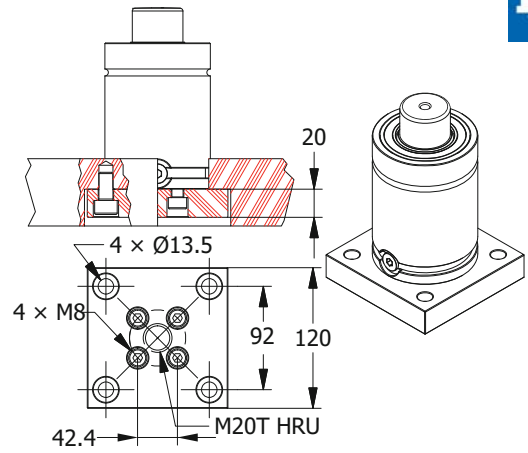


-  Крепление
-  Halter
-  Montage
-  Montage

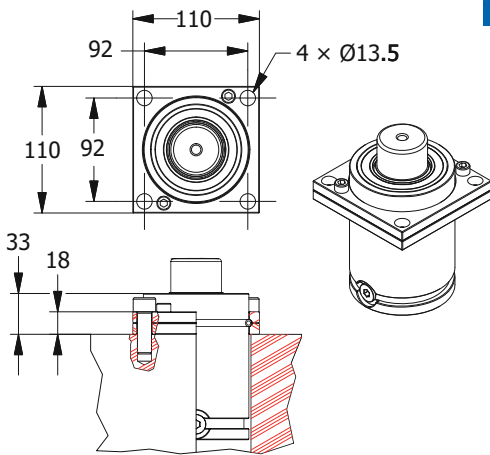
SP3000



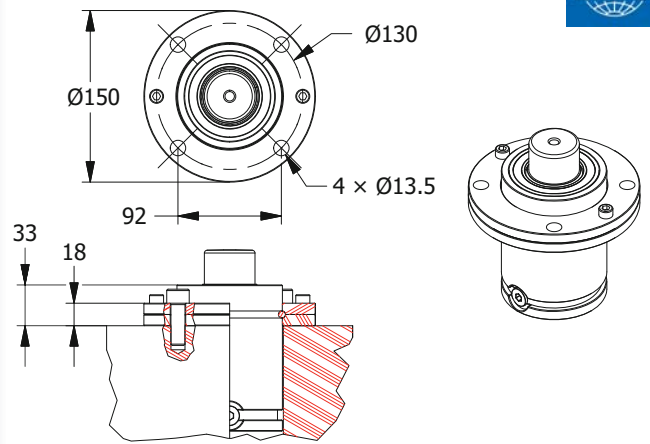
SB3000



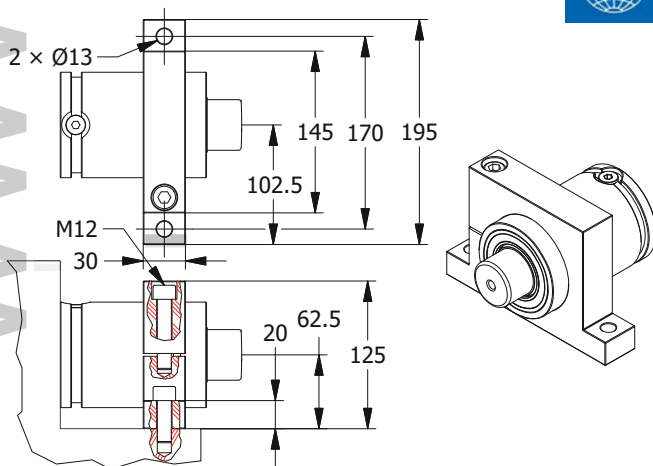
ST3000



SR3000



SC3000



24/01/2019