



- Направляющие втулки LAMINA с буртиком, покрытые бронзой
- LAMINA-Führungsbuchsen mit Bund, bronzebeschichtet
- LAMINA demonteerbare geleidingsbussen, brons gelaagd
- LAMINA douilles de guidage à collerette, revêtement bronze

**WZ 4031 - WZ 4032**

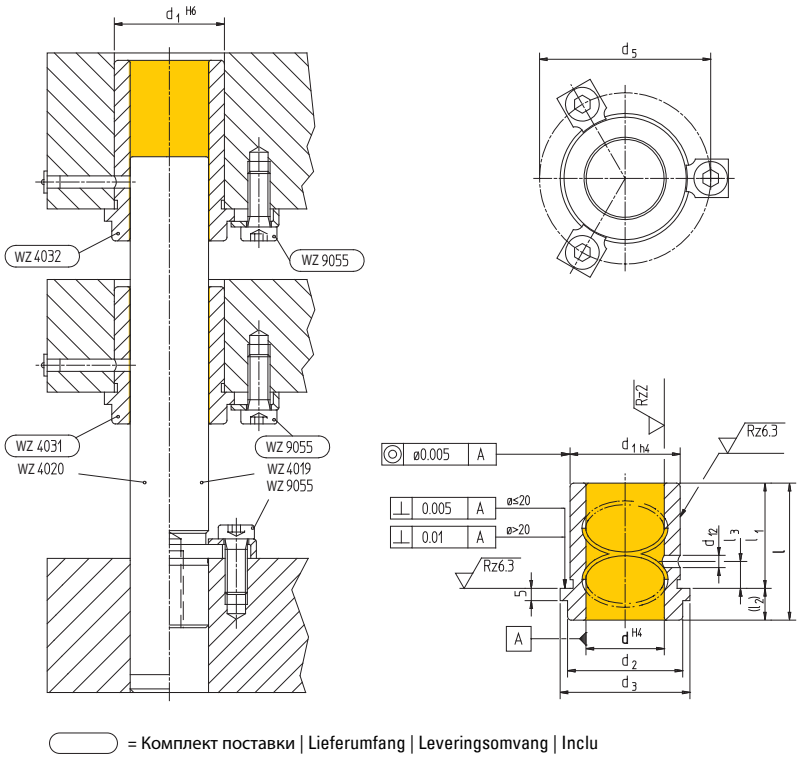
Мат.: 1.6757 / 61 - 63 HRC  
 $\rho_{\max} = 150 \text{ Н/мм}^2$

Направляющие втулки изготовлены из стали, направляющая поверхность покрыта оловянной бронзой. Подходят для направляющих колонок **WZ 4020, WZ 4019, WZ 4000**. Фиксаторы (**WZ 9055**) и винты входят в комплект.

Führungsbuchsen aus Stahl mit Bund, Lauffläche mit Zinnbronze beschichtet. Passend zu Führungssäulen **WZ 4020, WZ 4019, WZ 4000**. Haltestücke (**WZ 9055**) und Schrauben im Lieferumfang enthalten.

Demonteerbare geleidingsbussen met kraag, het geleidingsvlak is voorzien van een laag brons. Geschikt voor de geleidingszuilen **WZ 4020, WZ 4019, WZ 4000**. Bevestigingselementen (**WZ 9055**) en schroeven inbegrepen.

Douilles de guidage en acier à collerette, surface de roulement revêtu de bronze. Adaptées aux colonnes de guidage **WZ 4020, WZ 4019, WZ 4000**. Dispositifs de fixation (**WZ 9055**) et vis font partie de la livraison.



**3a**

Артикул	d	l	d <sub>1</sub>	d <sub>2</sub>	d <sub>3</sub>	d <sub>5</sub>	d <sub>12</sub>	l <sub>1</sub>	l <sub>2</sub>	l <sub>3</sub>
WZ 4031	18/19	31	28	29	34	41,0	5	18	13	8
WZ 4032	18/19	50	28	29	34	41,0	5	37	13	8
WZ 4031	24/25	36	38	39	44	51,0	5	23	13	12
WZ 4032	24/25	55	38	39	44	51,0	5	42	13	12
WZ 4031	30/32	43	45	48	53	63,0	5	30	13	15
WZ 4032	30/32	60	45	48	53	63,0	5	47	13	15
WZ 4031	40/42	51	54	58	63	73,0	8	38	13	19
WZ 4032	40/42	67	54	58	63	73,0	8	54	13	19
WZ 4031	50/52	61	65	74	79	89,0	8	48	13	19
WZ 4032	50/52	75	65	74	79	89,0	8	62	13	19
WZ 4031	63	74	81	87	92	106,2	8	61	13	19
WZ 4032	63	90	81	87	92	106,2	8	77	13	19
WZ 4031	80	91	100	106	111	125,2	8	78	13	19

Пример заказа | Bestellbeispiel | Bestelvoorbeeld | Exemple de commande : (Артикул + d + l) **WZ 4031 18 31**