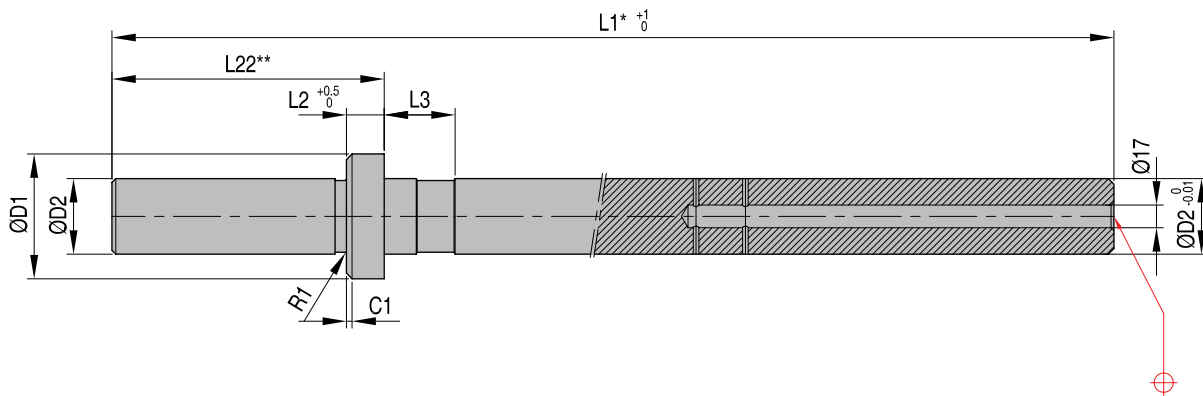


TSTLCR

Центральный шток



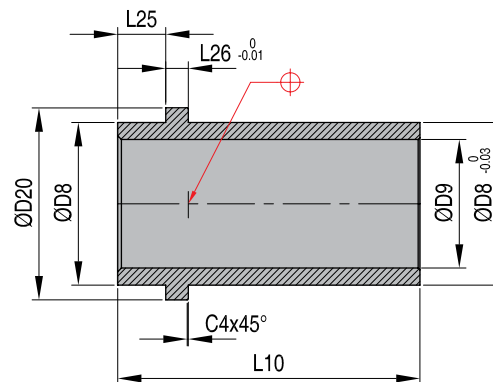
| Номер | D1 | D2 | D17 | L1* | L2 | L3 | L22** | C1 | R1 |
|------------|----|------------|-----|-----|----|-------|-----------|-----|-----|
| TSTL 20 CR | 33 | 20 0 -0,01 | 5 | 265 | 10 | 18,74 | 72 +0,5 0 | 1,5 | 0,4 |
| TSTL 26 CR | 42 | 26 0 -0,01 | 6 | 290 | 12 | 22,93 | 76 +0,5 0 | 2 | 0,8 |
| TSTL 32 CR | 53 | 32 0 -0,01 | 6 | 320 | 15 | 28,25 | 82 +0,5 0 | 2,5 | 0,8 |

* Обрезка с обоих концов центрального штока только по установочным данным.

** Окончательная длина должна иметь допуск 0-0,2 мм после обрезки центрального штока до требуемой длины.

TSTLTS

Втулка хода



| Номер | D8 | D9 | D20 | L10 | L25 | L26 | C4 |
|------------|----|----|------|-------|-------|-------|-----|
| TSTL 20 TS | 43 | 34 | 50,8 | 79,96 | 12,70 | 6,00 | 0,5 |
| TSTL 26 TS | 54 | 43 | 63,0 | 85,32 | 12,70 | 8,00 | 0,5 |
| TSTL 32 TS | 68 | 54 | 78,0 | 93,68 | 15,88 | 10,00 | 0,5 |