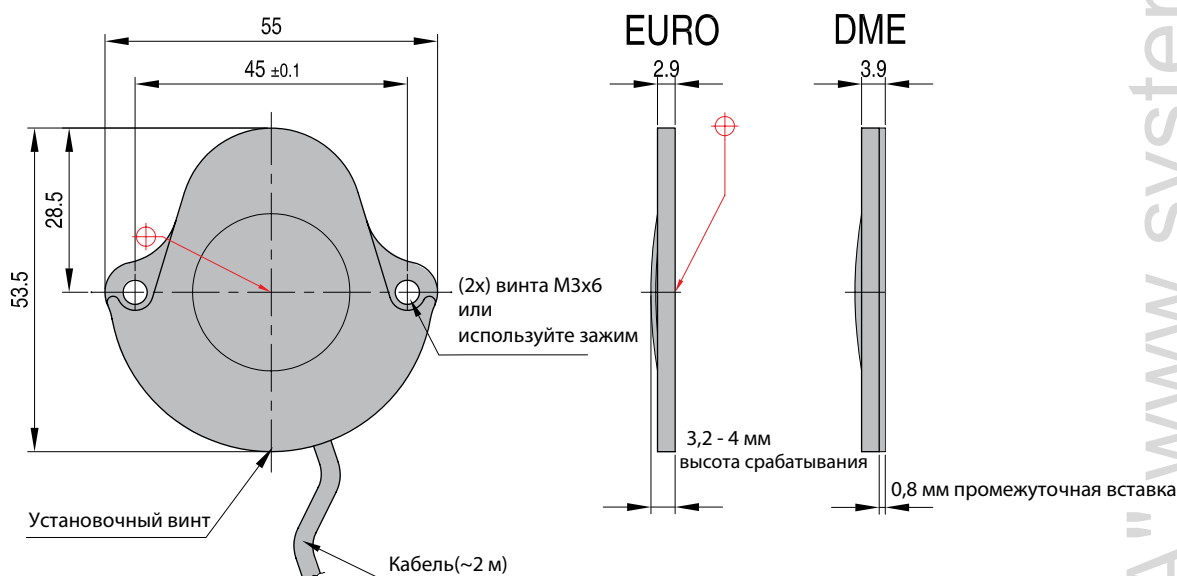
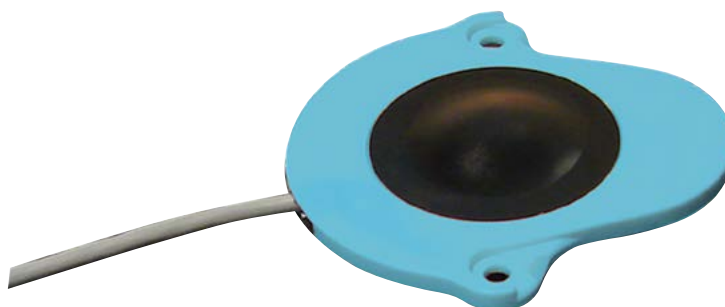


TSW2222

GlobalThinswitch®



Номер

TSW2222

Концевой датчик разработан специально для применения в формах для литья под давлением с 3- и 4-мм опорными штифтами, для контроля того, что узел плиты толкателя полностью вернулся обратно, перед тем как форма закроется после выталкивания детали.

Монтаж датчика осуществляется с применением единых монтажных отверстий, или специального кронштейна (включенного в поставку), позволяющего датчику вернуться на свое место от края формы без необходимости разбора формы.

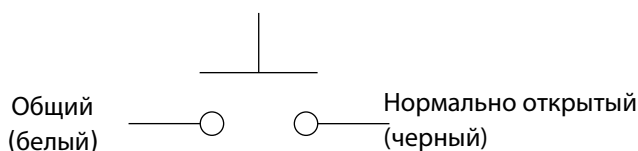
Полиуретановый колпачок и изоляция провода предохраняют внутренний механизм выключателя от попадания воды или масла, за счет чего продлевается срок службы датчика.

Надежность – более 14 миллионов циклов без сбоя. Предотвращает дорогостоящий ремонт формы и доводит до максимума доступное машинное время.

Может использоваться при температурах окружающей среды до 80°C.

Однополюсное переключение, с использованием золоченых внутренних контактов для надежной работы. Поставляется с проводами (28 размера, витые) и двужильными экранированными кабелями длиной 2 м.

Макс. Т	80 °С
Переключение	Однополюсный переключатель на два направления
Материал корпуса	Нейлон, армированный стекловолокном
Материал купола	Полиуретан
Задняя крышка	Полиэфирная пленка
Номинальный ток (резистивный) при 24 В постоянного тока:	
мА	°С
100	30
90	50
80	68
70	80
Не предназначено для индуктивных нагрузок	

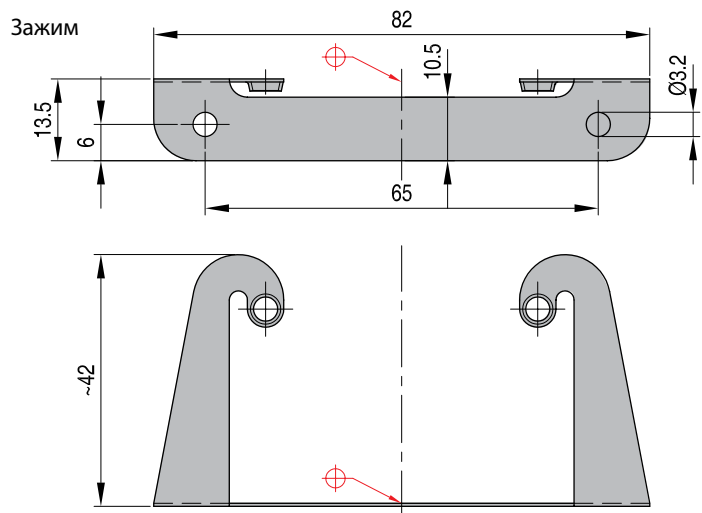
Схематичная диаграмма


Концевой датчик Thinswitch

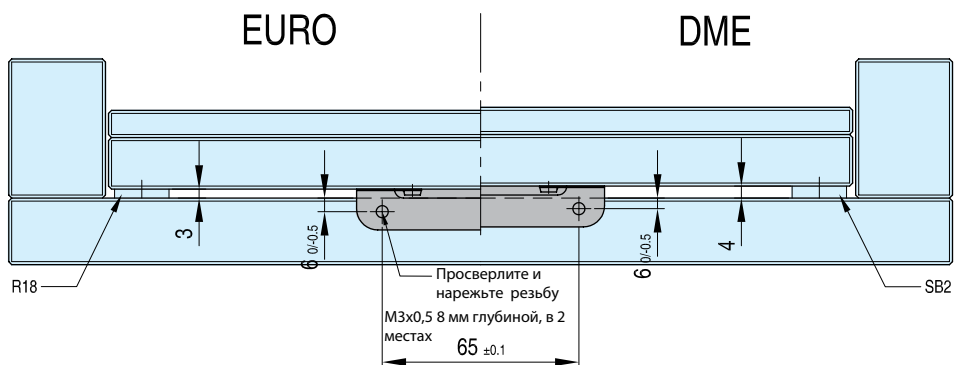
Дистрибьютор DME в России ООО "Система" +7 (495) 199-14-51 www.system.com.ru

GlobalThinswitch®

TSW2222



Инструкция по установке кронштейна



www.system.com.ru

ООО "СИСТЕМА"