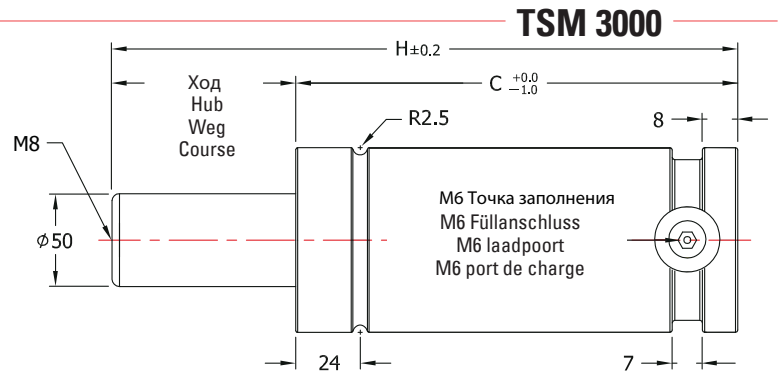
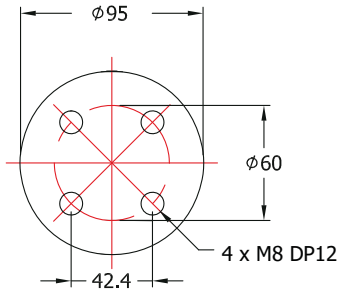



PED
 97/23/2C

TSM 3000
Как подобрать | Hinweise zur bestimmung | Opgeven als volgt | comment spécifier

МОДЕЛЬ MODELL MODELS	ХОД HUB WEG COURSE	САМОСТОЯТЕЛЬНЫЕ - S, СОЕДИНЯЕМЫЕ - F ABGESCHLSELF - S, OSSENESS - F S - ONAFHANKELIJK WERKEND / F - MONTAGESYSTEEM S- AUTONOME / F- SYSTÈME ÉQUIPEMENT	КРЕПЛЕНИЕ HALTER MONTAGE MONTAGE	ДАВЛЕНИЕ ЗАПОЛНЕНИЯ (бар) FÜLLDRUCK (Bar) LAADDRIJK (Bar) PRESSION DE CHARGE (Bar)
----------------------------	-----------------------------	---	---	---

 ГАЗОВАЯ ПРУЖИНА
 GASFEDER
 STIKSTOFVEREN
 RESSORTS À GAZ





TSM3000
x 050
S (F)
(MSA)
150





 КРЕПЛЕНИЕ
 HALTER
 MONTAGE
 MONTAGE

SP3000

 РЕМОНТНЫЙ НАБОР
 REPARATURSATZ
 REPARATIEPAKKET
 KIT DE RÉPARATION

RCM3000

-  С иными параметрами доступны на заказ.
-  Spezielle Ausföhrung ist auf Anfrage erhaltlich.
-  Speciaal type leverbaar op aanvraag
-  Type spécial est disponible sur demande

-  [Внимание!] Необходимо указать давление заполнения. Иначе оно составит 150 бар.
-  [Achtung!] Der Fülldruck muss angegeben werden. Ansonsten beträgt der Druck 150Bar.
-  [Voorzichtig!] Laaddruk moet worden opgegeven. Anders zal de lading 150Bar zijn
-  [Attention !] La pression de charge doit être spécifiée. Sinon, la charge sera de 150 bars

TSM3000

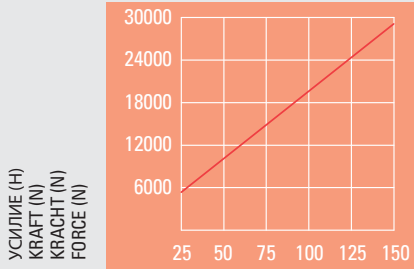
Ход Hub Weg Course (мм)	Дюймы Zoll Inches Pouce	Н	С	Усилие (Н) Kraft (N) Kracht (N) Force (N) (150 бар/=20 °C)		Объем газа (см³)	Вес (кг) Gewicht (kg) Gewicht (kg) Poids (kg)
				Начальное Anfang Initiële Initiale	Конечное усилие* Endkraft* Eindkracht* Force finale*		
10	0,39	114	104	29400	40800	70,3	4,79
13	0,51	120	107		41900	85,4	4,96
15	0,59	124	109		42500	95,5	4,96
20	0,79	134	114		43600	120,6	5,09
25	0,98	144	119		44300	145,7	5,29
30	1,18	154	124		44800	170,8	5,38
35	1,38	164	129		45200	195,9	5,53
38	1,50	170	132		45400	211,0	5,62
40	1,57	174	134		45600	221,1	5,68
45	1,77	184	139		45800	246,2	5,83
50	1,97	194	144		46000	271,3	5,98
60	2,36	214	154		46400	321,5	6,27
63	2,48	220	157		46400	336,6	6,36
70	2,76	234	164		46600	371,8	6,57
75	2,95	244	169		46700	396,9	6,72
80	3,15	254	174		46800	422,0	7,07
90	3,54	274	184		46900	472,3	7,40
100	3,94	294	194		47000	522,5	7,76
125	4,92	344	219		47300	648,1	8,48
150	5,91	394	244		47400	773,7	8,93
160	6,30	414	254	47500	823,9	9,23	
175	6,89	444	269	47500	899,3	10,11	
200	7,87	494	294	47600	1024,9	10,41	

*= при полной длине хода | *= bei vollem Hub | *= bij volledige slag | *= à pleine course



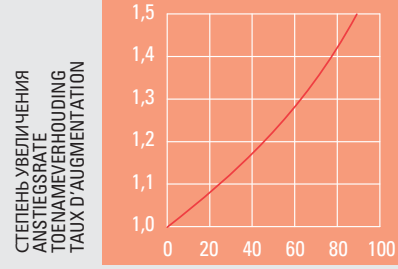
TSM 3000

- Коэффициент повышения давления заполнения / усилия
- Fülldruck / kraftanstieg
- Laaddruk / krachttoename factor
- Pression de charge / facteur d'augmentation de la force



УСИЛИЕ (Н)
KRAFT (N)
KRACHT (N)
FORCE (N)

ДАВЛЕНИЕ (бар)
DRUCK (Bar)
DRUK (Bar)
CHARGE (Bar)



СТЕПЕНЬ УВЕЛИЧЕНИЯ
ANSTIEGRATE
TOENAMEVERHOUDING
TAUX D'AUGMENTATION

ХОД (%)
HUB (%)
SLAG (%)
COURSE (%)

- Расчет давления заполнения для TSM3000
- Berechnung des Fülldruck für TSM3000
- Berekening van laaddruk voor TSM3000
- Calcul de la pression de charge pour TSM3000

Давление заполнения (бар)		Начальное усилие (Н)
Fülldruck (Bar)		Anfangskraft (N)
Laaddruk (Bar)	=	Initiële kracht (N)
Pression de charge (Bar)		Force initiale (N)

196,2

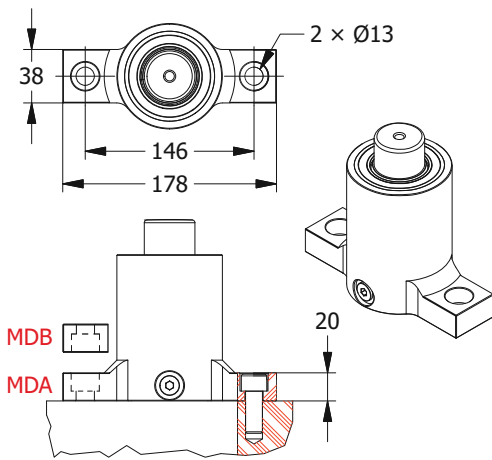
- Например, каково давление заполнения газовой пружины с требуемым усилием 25000 Н?
- Bsp.) Welcher Fülldruck ist für eine Gasfeder mit einer Kraft von 25,000N erforderlich?
- bijv.) Welke laaddruk is nodig voor een gasveer die een kracht van 25,000N vraagt?
- ex.) Qu'arrive-t-il à une pression de charge d'un ressort à gaz qui demande une force de 25,000N ?

$$127 \text{ (бар)} = \frac{25000 \text{ (Н)}}{196,2}$$



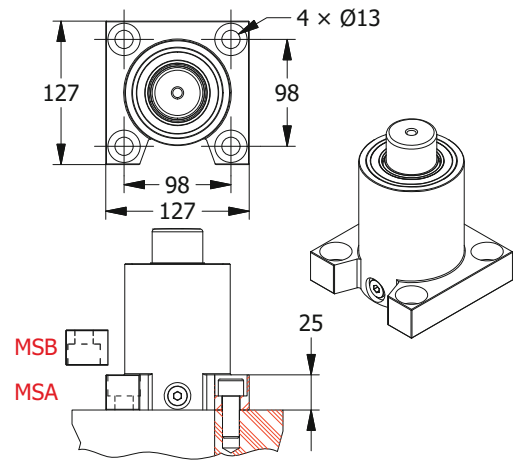
-  Крепление
-  Halter
-  Montage
-  Montage

MD



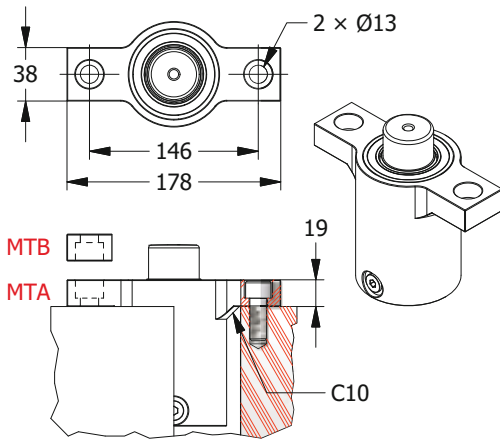
Приварены | Geschweisst | Gelast | Soudé

MS



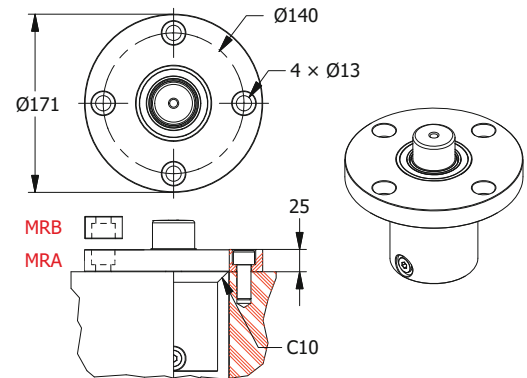
Приварены | Geschweisst | Gelast | Soudé

MT



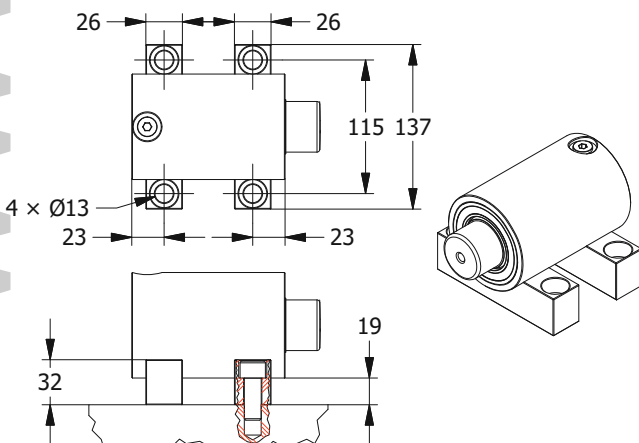
Приварены | Geschweisst | Gelast | Soudé

MR



Приварены | Geschweisst | Gelast | Soudé

MK



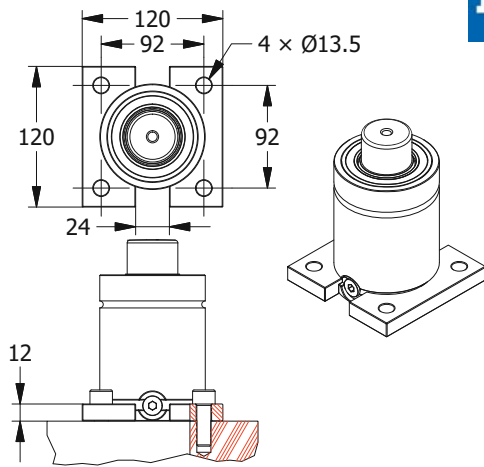
24/01/2019



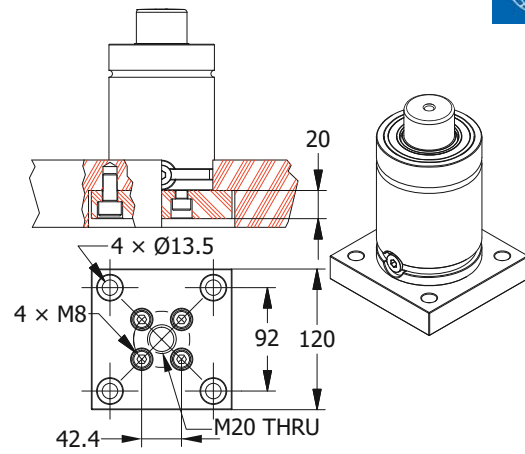
TSM 3000

-  Крепление
-  Halter
-  Montage
-  Montage

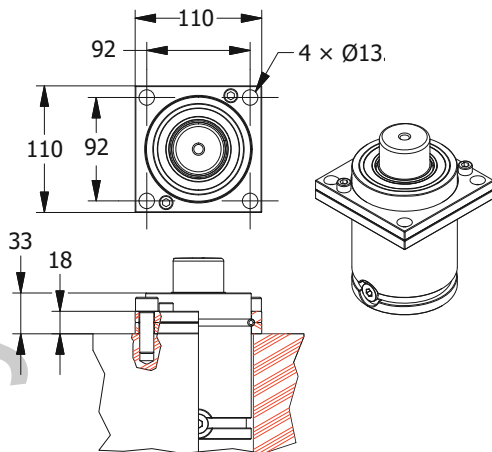
SP3000



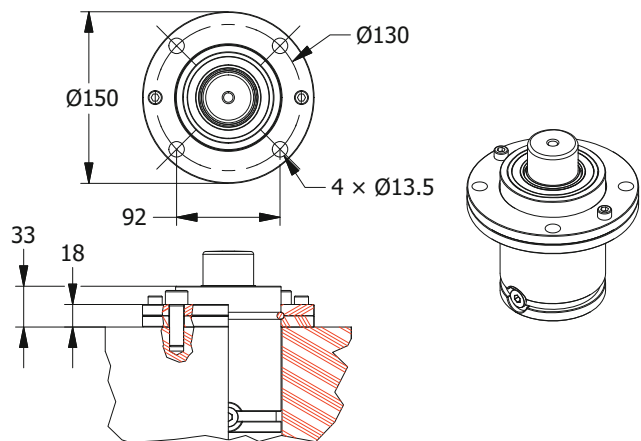
SB3000



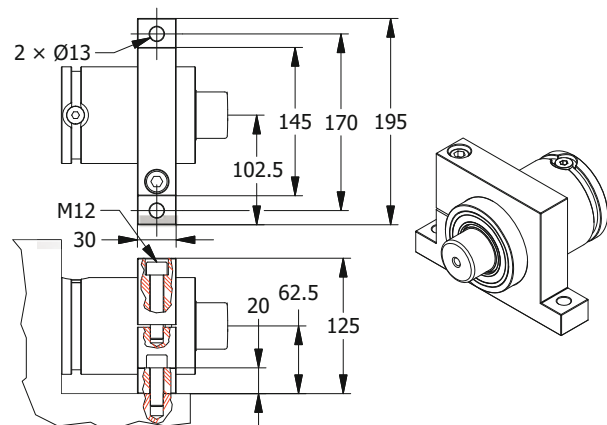
ST3000



SR3000



SC3000



6

www.system.com.ru