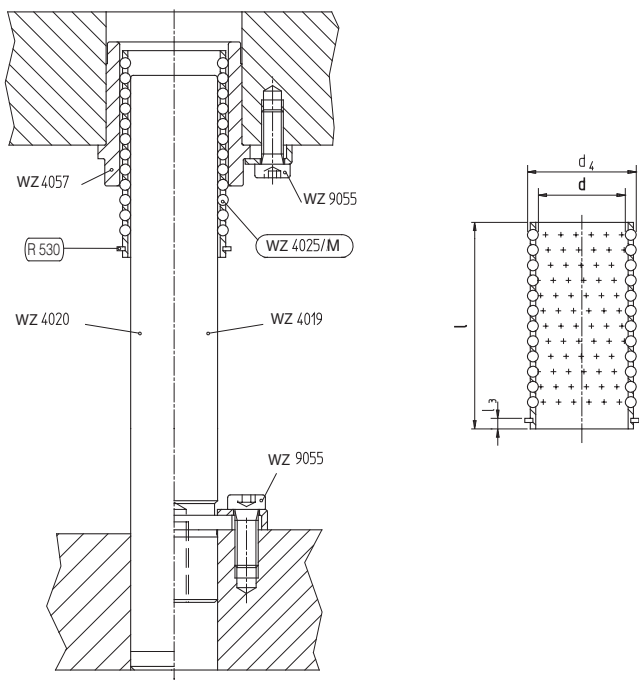




WZ 4025/M



= Комплект поставки | Lieferumfang | Leveringsomvang | Inclu

- Сепараторы с пружинным кольцом
- Kugelkäfige mit Sicherungsring
- Kogelkooien met veering
- Cages à billes avec circlips

Материал сепаратора: CuZn

Сепараторы изготовлены из латуни (M) с пружинным кольцом согласно DIN 471. Подходят направляющие колонки **WZ 4020, WZ 4019, WZ 4000** и направляющие втулки **WZ 4026, WZ 4057, WZ 4058, WZ 4053**.

Mat. Kugelkäfig: CuZn

Kugelkäfige aus Messing (M) mit Si-cherungsring nach DIN 471. Passend zu Führungssäulen **WZ 4020, WZ 4019, WZ 4000** und zu Führungsbuchsen **WZ 4026, WZ 4057, WZ 4058, WZ 4053**.

Mat. kooi: CuZn

Kogelkooien zijn vervaardigd uit Messing (M) met veering volgens DIN 471 geschikt voor de geleidingszuilen **WZ 4020, WZ 4019, WZ 4000** en geleidingsbussen **WZ 4026, WZ 4057, WZ 4058, WZ 4053**.

Mat. Cage à billes: CuZn

Cages à billes en laiton (M) avec circlips selon DIN 471. Adaptées aux colonnes de guidage **WZ 4020, WZ 4019, WZ 4000** et aux douilles de guidage **WZ 4026, WZ 4057, WZ 4058, WZ 4053**.

Артикул	d	l	d ₄	l ₃
WZ 4025/M	18/19	45	24/25	2,9
WZ 4025/M	18/19	56	24/25	2,9
WZ 4025/M	18/19	80	24/25	2,9
WZ 4025/M	24/25	45	30/31	3,6
WZ 4025/M	24/25	71	30/31	3,6
WZ 4025/M	24/25	90	30/31	3,6
WZ 4025/M	30/32	56	38/40	4,8
WZ 4025/M	30/32	75	38/40	4,8
WZ 4025/M	30/32	105	38/40	4,8
WZ 4025/M	40/42	63	48/50	4,8
WZ 4025/M	40/42	80	48/50	4,8
WZ 4025/M	40/42	120	48/50	4,8
WZ 4025/M	50/52	80	58/60	5,5
WZ 4025/M	50/52	95	58/60	5,5
WZ 4025/M	50/52	140	58/60	5,5

Пример заказа | Bestellbeispiel | Bestelvoorbeeld | Exemple de commande : (Артикул + d + l) **WZ 4025/M 18 45**

R 530



- Пружинное кольцо
- Sicherungsring
- Veering
- Circlips

Артикул	для für voor pour
R530 23/24 00 1,2	WZ 4025/M 18/19
R530 29/30 00 1,5	WZ 4025/M 24/25
R530 37/40 00 1,75	WZ 4025/M 30/32
R530 47/50 00 1,75	WZ 4025/M 40/42
R530 57/60 00 2	WZ 4025/M 50/52

Пример заказа | Bestellbeispiel | Bestelvoorbeeld | Exemple de commande : (Артикул) **R530 23/24 00 1,2**