



WZ 4024

- Ball cages with circlip and retaining units
- Kogelkooi met montage-eenheid

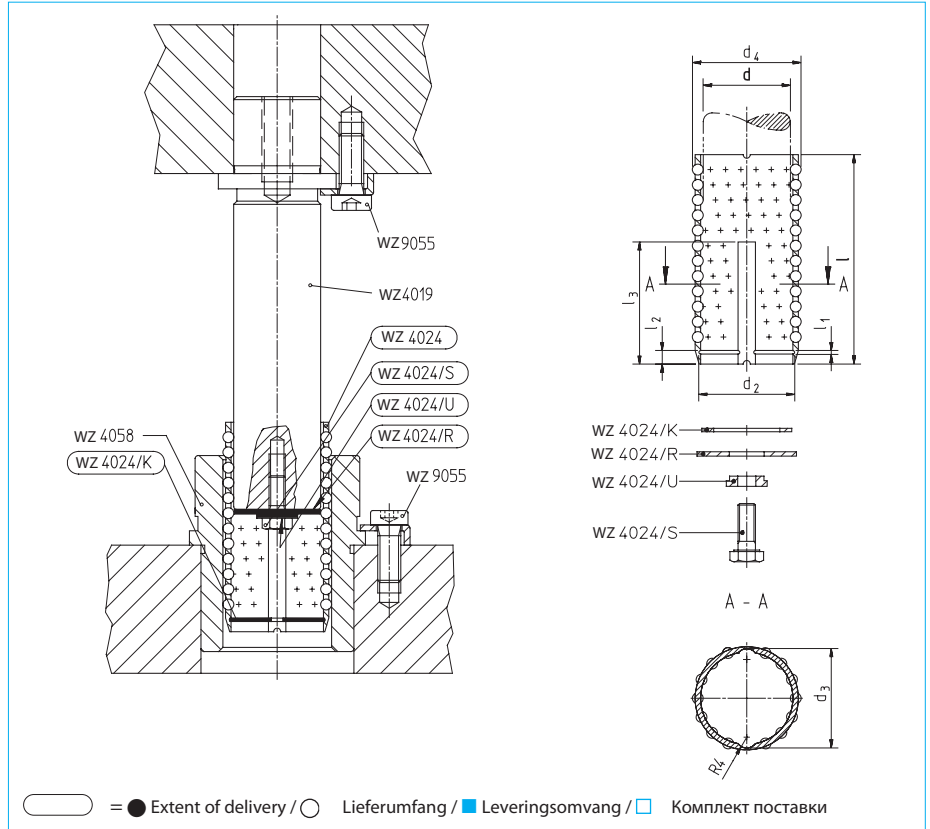
- Kugelkäfige mit Sicherungseinheit
- Сепараторы с пружинным кольцом и зажимом

● Mat. of ball bearing: Al
Ball cage made of aluminium with circlip and retaining unit. The ball cage **WZ 4024** has no ball in the area of the groove and immersion zone. This ball cage can preferably be used for steel die sets in which the pillars are mounted in the upper plate. The retaining unit prevents the cage from drifting out of the guide bushing. Suitable guide pillars **WZ 4020**, **WZ 4019** and **WZ 4000**.

○ Mat. Kugelkäfig: Al
Kugelkäfig aus Aluminium mit Sicherungseinheit. Der Kugelkäfig **WZ 4024** hat im Nutbereich und in der Eintauchzone keine Kugeln. Der Einsatz dieser Kugelkäfige ist vorteilhaft für Säulenführungsgestelle aus Stahl, bei denen die Säulen in der Kopfplatte angeordnet sind. Die Sicherungseinheit verhindert das Abwandern des Käfigs. Passende Führungssäulen **WZ 4020**, **WZ 4019** und **WZ 4000**.

■ Mat. kooi: Al
Kogelkooien zijn vervaardigd uit aluminium met veerring en stop eenheid. De kogelkooi **WZ 4024** heeft geen kogels in de zone van de groef en de immersie zone. Deze kogelkooi wordt bij voorkeur gemonteerd in stalen stempelhuizen waarbij de zuilen in de bovenplaat zijn gemonteerd. De stop-unit voorkomt het verlopen van de kooi in de geleidingsbus. Geschikt voor de geleidingszuilen **WZ 4020**, **WZ 4019** en **WZ 4000**.

□ Материал сепаратора: Al
Алюминиевый сепаратор с пружинным кольцом и зажимом. В сепараторе **WZ 4024** нет шариков в области паза и зоне погружения. Такой сепаратор можно использовать для стальных блок-пакетов штампа, в которых колонки устанавливаются в верхнюю плиту. Зажим предохраняет сепаратор от выпадения из направляющей втулки. Подходят направляющие колонки **WZ 4020**, **WZ 4019** и **WZ 4000**.



d	d ₂	d ₃	d ₄	l ₁	l ₂
18	20	21,2	24	1,1	4
19	21	22,2	25	1,1	4
24	26,2	27,2	30	1,3	4
25	27,2	28,2	31	1,3	4
30	32,7	34,6	38	1,3	5
32	34,7	36,6	40	1,3	5
40	43,5	44,6	48	1,85	5
42	45,5	46,6	50	1,85	5
50	54	54,6	58	2,15	5
52	56	56,6	60	2,15	5

REF	d	l	l ₃	REF	d	l	l ₃
WZ 4024 18	44		24	WZ 4024 32	60		35
WZ 4024 18	60		36	WZ 4024 32	75		45
WZ 4024 18	80		44	WZ 4024 32	105		55
WZ 4024 19	44		24	WZ 4024 40	70		40
WZ 4024 19	60		36	WZ 4024 40	85		50
WZ 4024 19	80		44	WZ 4024 40	120		75
WZ 4024 24	52		32	WZ 4024 42	70		40
WZ 4024 24	72		40	WZ 4024 42	85		50
WZ 4024 24	92		48	WZ 4024 42	120		75
WZ 4024 25	52		32	WZ 4024 50	90		50
WZ 4024 25	72		40	WZ 4024 50	105		55
WZ 4024 25	92		48	WZ 4024 50	130		85
WZ 4024 30	60		35	WZ 4024 52	90		50
WZ 4024 30	75		45	WZ 4024 52	105		55
WZ 4024 30	105		55	WZ 4024 52	130		85



WZ 4024 18 44