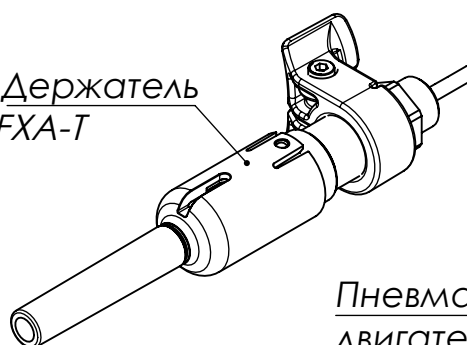


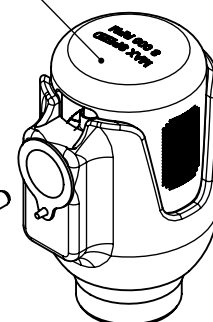
FPL/R ПАРТ-ЛИСТ обобщенный



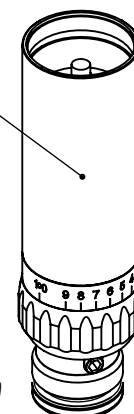
Держатель
FXA-T



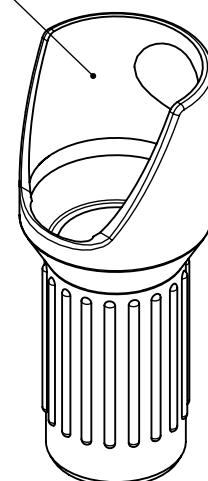
Узел машины в сборе
FPM-G



Пневмат.
двигатель
FML-B

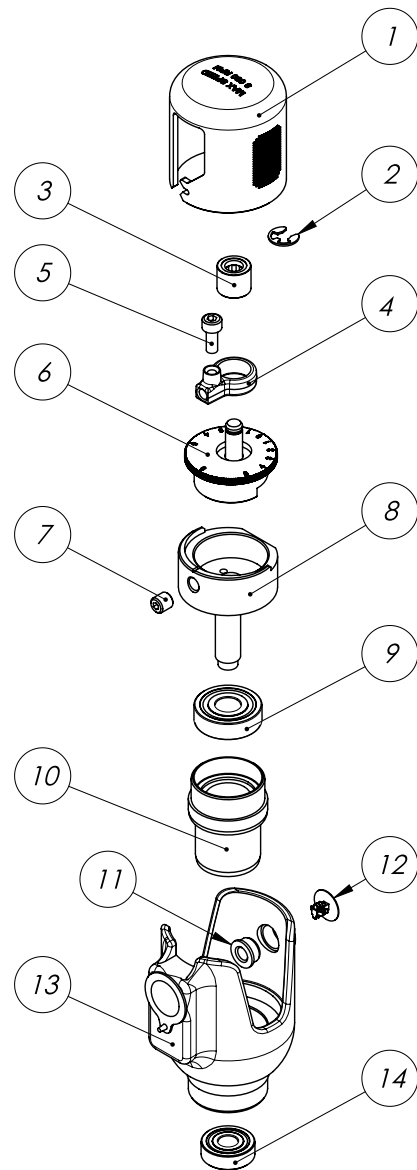


Резиновая ручка (FMM-9)



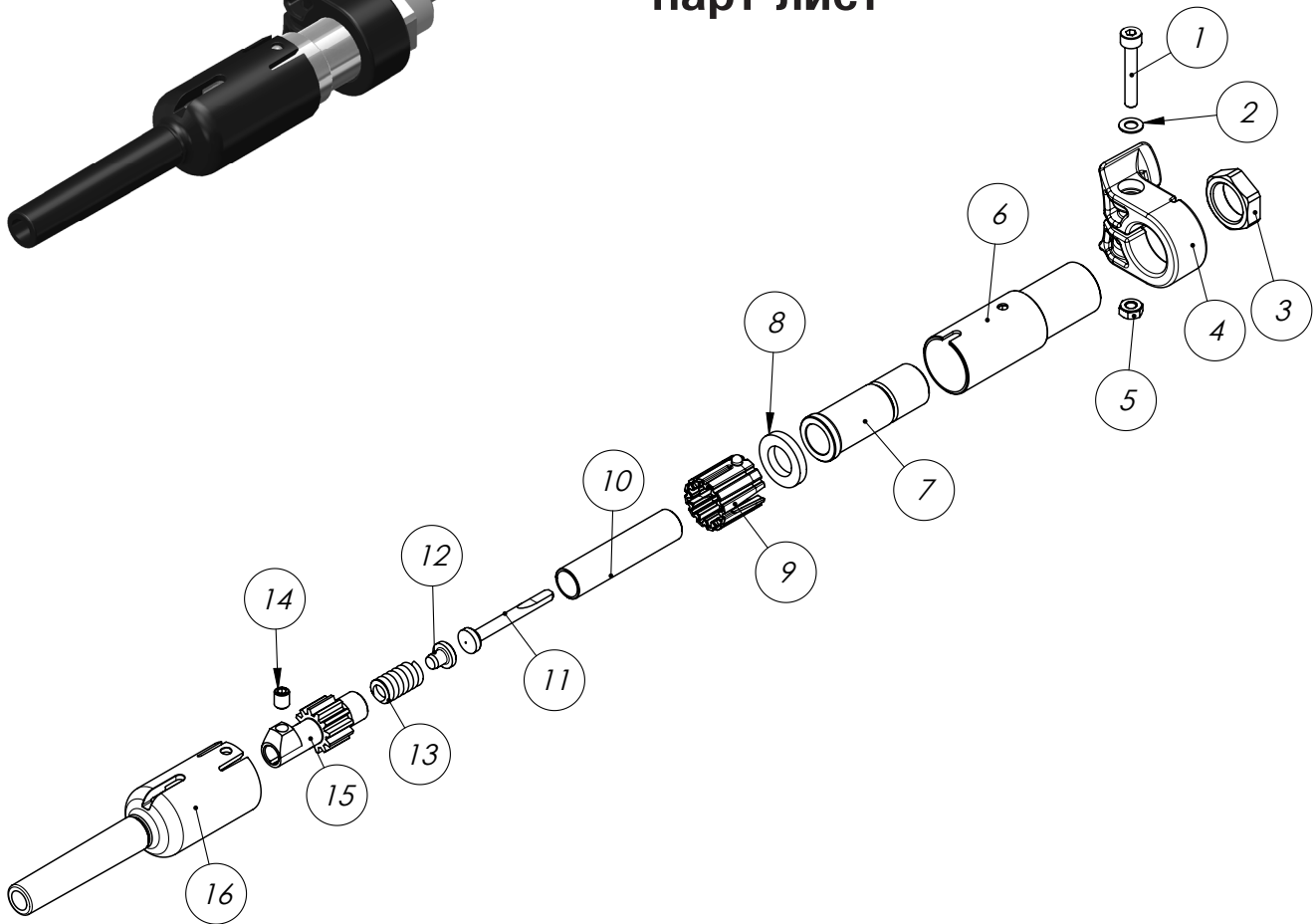


FPM-G - парт-лист



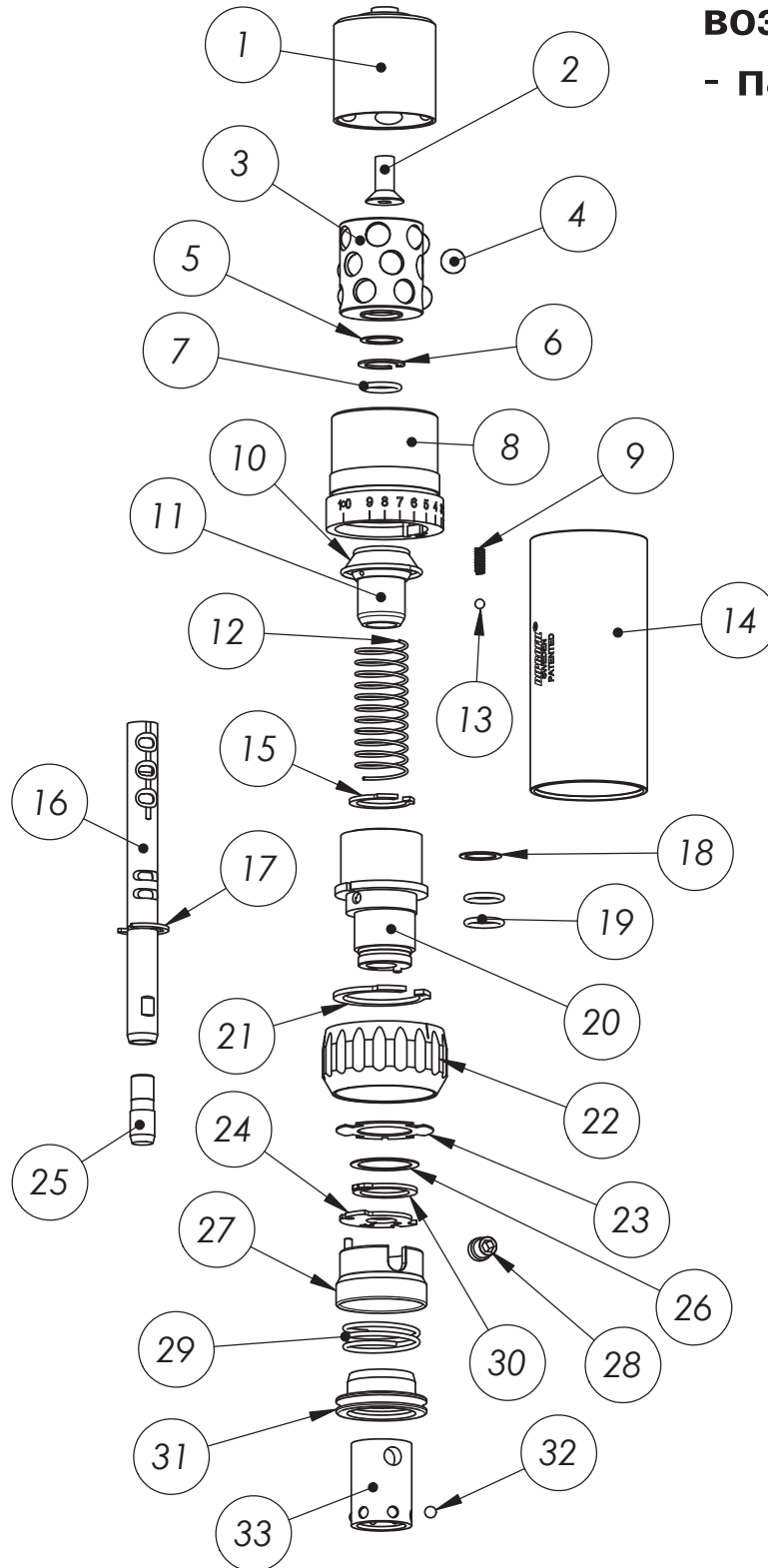
| №. | Артикул. | Наименование детали. | Кол. на машину | Шифр подсобранного узла |
|-----|----------|--------------------------------------|----------------|-------------------------|
| 1. | FMM-3 | Колпак | 1 | |
| 2. | FNE-47 | Кольцо | 1 | |
| 3. | FNE-102 | Игольчатый подшипник | 1 | FNH-L |
| 4. | FNH-11 | Тяга / водило | 1 | |
| 5. | 42053 | Винт соединителя тяги | 1 | |
| 6. | FMM-K | Эксцентрик настройки с валом | 1 | |
| 7. | FNE-61 | Стопорный винт | 1 | |
| 8. | FPM-1 | Шпиндель | 1 | |
| 9. | 44029 | Подшипник | 1 | |
| 10. | FPM-2 | Втулка | 1 | FPM-E |
| 11. | FNВ-2 | Стальная втулка | 1 | |
| 12. | FPM-33 | Кнопка | 1 | |
| 13. | FPM-K | Корпус механизма машины с фиксатором | 1 | |
| 14. | 44030 | Подшипник | 1 | |

FXA-T держатель инструмента - парт-лист



| №. | Артикул. | Наименование. | Кол. на машину | Шифр узла |
|-----|----------|-----------------------|----------------|-----------|
| 1. | 42001 | Винт | 1 | |
| 2. | 41000 | Шайба | 1 | |
| 3. | FNH-21 | Гайка | 1 | |
| 4. | FXA-107 | Направляющий блок | 1 | |
| 5. | 40000 | Гайка | 1 | |
| 6. | FXA-100 | Направляющая втулка | 1 | |
| 7. | FXA-102 | Поддерживающая втулка | 1 | |
| 8. | FXA-106 | Масленка фетровая | 1 | |
| 9. | FXA-103 | Направляющая втулка | 1 | |
| 10. | FXA-105 | Втулка | 1 | |
| 11. | FNH-14 | Толкатель | 1 | FXA-V |
| 12. | FNH-16 | Наконечник | 1 | |
| 13. | FNH-17 | Пружина | 1 | |
| 14. | 42055 | Винт фиксации | 1 | |
| 15. | FXA-101 | Фиксатор держателя | 1 | |
| 16. | FXA-104 | Удлинитель | 1 | |

FML-B двигатель воздушный - парт-лист



**FML-B
- парт-лист**

| №. | Артикул. | Наименование. | Количество на машину |
|-----------|-----------------|---|-----------------------------|
| 1. | HSL-6 | Колокол ротора | 1 |
| 2. | 42010 | Винт фиксации колокола | 1 |
| 3. | HSL-5 | Ротор | 1 |
| 4. | FND-X18 | Шарики стальные ротора | 1 набор из 18 шт |
| 5. | HSL-14 | Шайба | 2 |
| 6. | HSL-20 | Стопор | 1 |
| 7. | SOR-121P5 | Прокладка | 1 |
| 8. | FND-F | Регулятор с фиксатором | 1 |
| 9. | HSL-18 | Пружина | 1 |
| 10. | HSL-8 | Мембрана | 1 |
| 11. | HSL-7 | Корпус настройки | 1 |
| 12. | HSL-9 | Пружина | 1 |
| 13. | STK-2.5 | Стальной шарик | 1 |
| 14. | HSL-17 | Внешний корпус | 1 |
| 15. | 46003 | Стопор | 1 |
| 16. | HSL-A | Подводящий палец | 1 |
| 17. | 46008 | Стопорная шайба | 1 |
| 18. | HSL-14 | Шайба | 1 |
| 19. | SOR-121P5 | Прокладка | 2 |
| 20. | FND-B | Нижний регулятор с основанием (включает 2 прокладки SOR-121P5) | 1 |
| 21. | 46005 | Кольцо стопорное | 1 |
| 22. | HSL-D | Колесо регулятора | 1 |
| 23. | HSL-15 | Пружинная шайба | 1 |
| 24. | HSL-43 | Фиксирующий сектор | 1 |
| 25. | HSL-23 | Фильтр | 1 |
| 26. | HSL-24 | Шайба | 1 |
| 27. | FND-G | Ответный корпус со штифтом | 1 |
| 28. | HSL-45 | Фиксатор | 1 |
| 29. | HSL-42 | Пружина | 1 |
| 30. | 46002 | Стопорная шайба | 1 |
| 31. | HSL-44 | Кольцо замка | 1 |
| 32. | 44005 | Шарик стальной | 6 |
| 33. | HSL-40 | Обойма разъема | 1 |