



WZ 4057

- Guide bushings with collar for ball cages
- Demonteerbare kogelgeleidingsbussen

● Mat.: 1.6757 / 61 - 63 HRC
Guide bushings with collar made of steel for ball cages **WZ 4025/M** and **WZ 4024**. Suitable for guide pillars **WZ 4020**, **WZ 4019**, **WZ 4000**. Fixing devices (**WZ 9055**) and screws included.

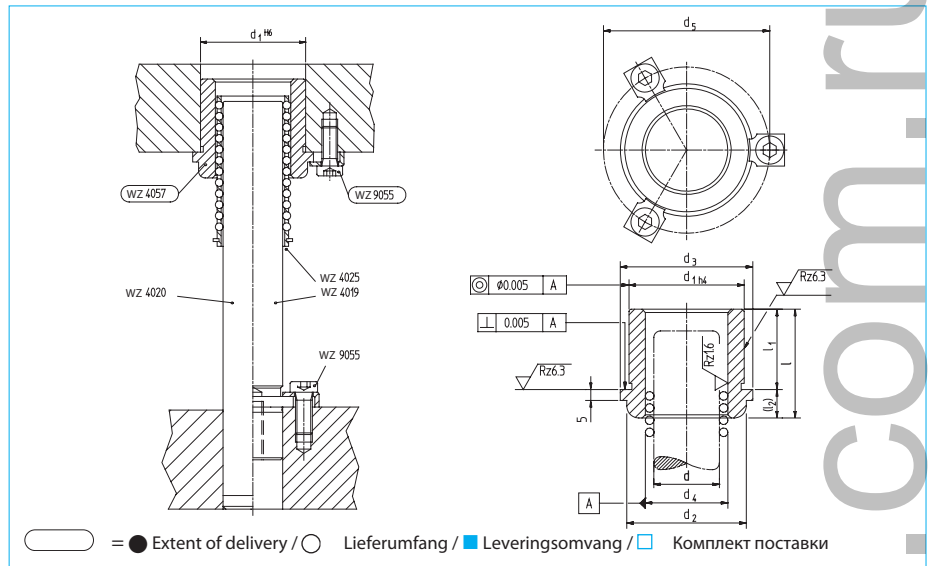
○ Mat.: 1.6757 / 61 - 63 HRC
Führungsbuchsen aus Stahl mit Bund für Kugelkäfige **WZ 4025/M** und **WZ 4024**. Passend zu Führungssäulen **WZ 4020**, **WZ 4019**, **WZ 4000**. Haltestücke (**WZ 9055**) und Schrauben im Lieferumfang enthalten.

■ Mat.: 1.6757 / 61 - 63 HRC
Demonteerbare geleidingsbussen zijn vervaardigd uit staal voor kogelgeleiding **WZ 4025/M**. Geschikt voor de geleidingszuilen **WZ 4020**, **WZ 4019**, **WZ 4000**. Bevestigingselementen (**WZ 9055**) en schroeven inbegrepen

□ Материал: 1.6757 / 61 - 63 HRC
Направляющие втулки с буртиком изготовлены из стали для сепараторов **WZ 4025/M** и **WZ 4024**. Подходят для направляющих колонок **WZ 4020**, **WZ 4019**, **WZ 4000**. Фиксаторы (**WZ 9055**) и винты входят в комплект.

WZ 4057 18 31

- Führungsbuchsen mit Bund, für Kugelkäfige
- Направляющие втулки с буртиком для сепараторов



REF	d	l	d ₁	d ₂	d ₃	d ₄	d ₅	l ₁	l ₂
WZ 4057 18/19	31	31	34	34	40	24/25	47	18	13
WZ 4057 24/25	35	35	44	44	50	30/31	57	22	13
WZ 4057 30/32	40	40	53	55	61	38/40	71	27	13
WZ 4057 40/42	45	45	62	65	71	48/50	81	32	13
WZ 4057 50/52	50	50	73	81	87	58/60	97	37	13

WZ 4157

- Guide bushings with collar, made of steel
- Demonteerbare stalen geleidingsbussen

● Mat.: 1.6757 / 61 - 63 HRC
Guide bushings with collar made of steel. Outside diameter corresponds with the outside diameter of the ball bearing bushings **WZ 4057/58/53**. Fixing devices (**WZ 9055**) and screws are included.

○ Mat.: 1.6757 / 61 - 63 HRC
Führungsbuchsen aus Stahl mit Bund. Außenmaße der Buchsen entsprechen den Außenmaßen der Kugelführungsbuchsen **WZ 4057/58/53**. Haltestücke (**WZ 9055**) und Schrauben im Lieferumfang enthalten.

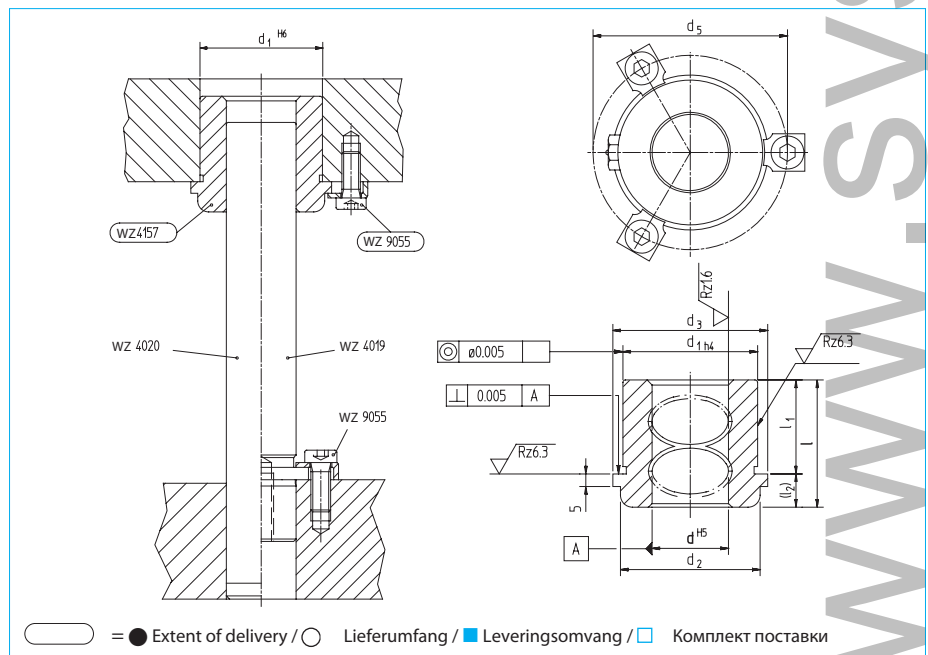
■ Mat.: 1.6757 / 61 - 63 HRC
Demonteerbare geleidingsbussen zijn vervaardigd uit staal. De buitendiameter correspondeert met buitendiameter van de kogelgeleidingsbussen **WZ 4057/58/53**. Bevestigingselementen (**WZ 9055**) en schroeven inbegrepen.

□ Материал: 1.6757 / 61 - 63 HRC

Направляющие втулки с буртиком изготовлены из стали. Наружный диаметр соответствует наружному диаметру направляющих втулок сепаратора **WZ 4057/58/53**. Фиксаторы (**WZ 9055**) и винты входят в комплект.

WZ 4157 18 31

- Führungsbuchsen mit Bund, aus Stahl
- Направляющие втулки с буртиком, стальные



REF	d	l	d ₁	d ₂	d ₃	d ₄	d ₅	l ₁	l ₂
WZ 4157 18/19	31	31	34	34	40	24/25	47	18	13
WZ 4157 24/25	35	35	44	44	50	30/31	57	22	13
WZ 4157 30/32	40	40	53	55	61	38/40	71	27	13
WZ 4157 40/42	45	45	62	65	71	48/50	81	32	13
WZ 4157 50/52	50	50	73	81	87	58/60	97	37	13