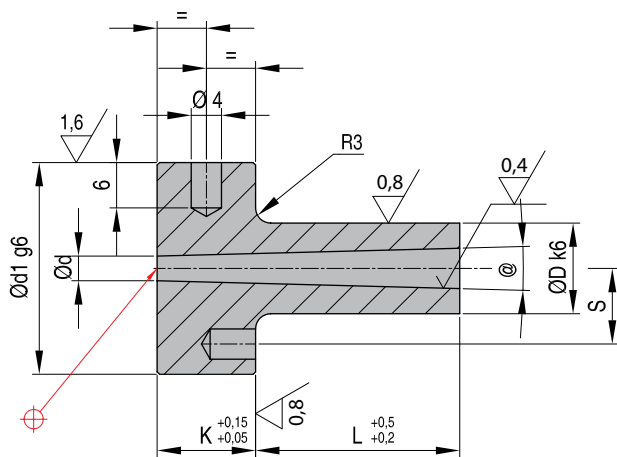


Литниковые втулки

Материал: 1.2826; ca 54 HRC

DHR 74-DHR 75 - R0



DHR 74 D X L x d Номер при 2°	DHR 75 D X L x d Номер при 3°	d	d1	K	L	D	S
DHR 74 12x22x2,5		2,5	28	13	22	12	11
DHR 74 12x27x2,5					27		
DHR 74 12x36x2,5					36		
DHR 74 12x46x2,5					46		
DHR 74 12x22x3,5		3,5	28	13	22	12	11
DHR 74 12x27x3,5					27		
DHR 74 12x36x3,5					36		
DHR 74 12x46x3,5					46		
DHR 74 12x56x3,5					56		
DHR 74 18x27x3		3,0	38	18	27	18	15
DHR 74 18x36x3					36		
DHR 74 18x46x3					46		
DHR 74 18x56x3					56		
DHR 74 18x76x3					76		
DHR 74 18x96x3					96		
DHR 74 18x116x3					116		
	DHR 75 18x56x3,5	3,5	38	18	56	18	15
	DHR 75 18x46x3,5				46		
	DHR 75 18x36x3,5				36		
	DHR 75 18x27x3,5				27		
DHR 74 18x27x4		4,0	38	18	27	18	15
DHR 74 18x36x4					36		
DHR 74 18x46x4					46		
DHR 74 18x56x4					56		
DHR 74 18x76x4					76		
DHR 74 18x96x4					96		
DHR 74 18x116x4					116		
	DHR 75 18x27x4,5	4,5	38	18	27	18	15
	DHR 75 18x36x4,5				36		
	DHR 75 18x46x4,5				46		
	DHR 75 18x56x4,5				56		
	DHR 75 18x76x4,5				76		
	DHR 75 24x46x4,5	4,5	48	23	46	24	20
	DHR 75 24x56x4,5				56		
	DHR 75 24x76x4,5				76		
	DHR 75 24x56x6,5	6,5	48	23	56	24	20
	DHR 75 24x76x6,5				76		

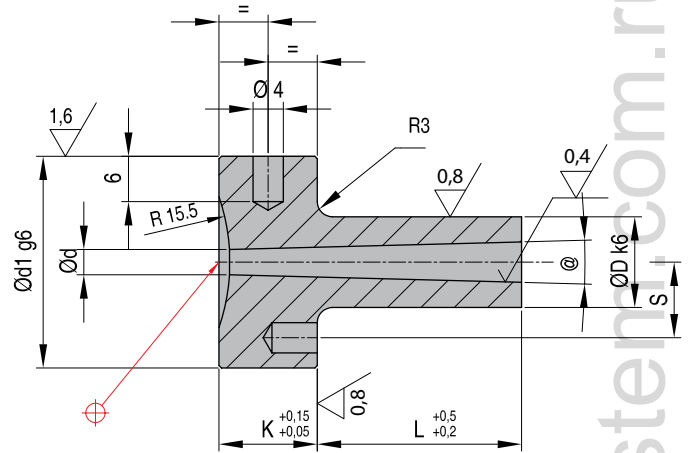
www.system.com.ru

CAD reference point

— DHR 076-DHR 76-DHR 77 - R15,5

Литниковые втулки

Материал: 1.2826; ca 54 HRC



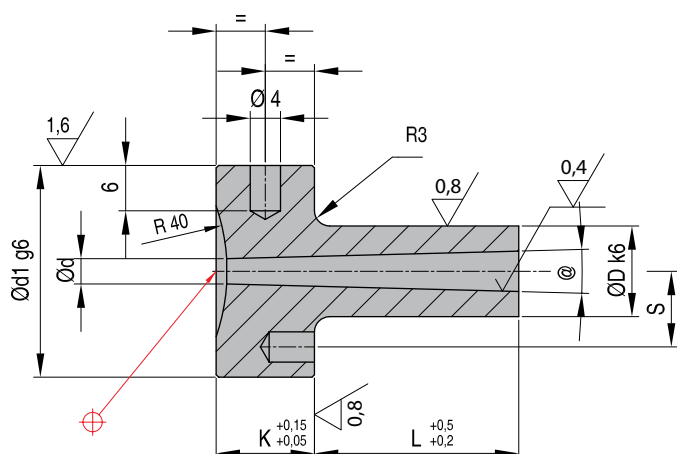
DHR 076 D X L x d Номер при 1°	DHR 76 D X L x d Номер при 2°	DHR 77 D X L x d Номер при 3°	d	d1	K	L	D	S
	DHR 76 12x22x2,5x15,5		2,5	28	13	22	12	11
DHR 076 12x27x2,5x15,5	DHR 76 12x27x2,5x15,5	27						
DHR 076 12x36x2,5x15,5	DHR 76 12x36x2,5x15,5	36						
DHR 076 12x46x2,5x15,5	DHR 76 12x46x2,5x15,5	46						
	DHR 76 12x22x3,5x15,5		3,5	28	13	22	12	11
DHR 076 12x27x3,5x15,5	DHR 76 12x27x3,5x15,5	27						
DHR 076 12x36x3,5x15,5	DHR 76 12x36x3,5x15,5	36						
DHR 076 12x46x3,5x15,5	DHR 76 12x46x3,5x15,5	46						
	DHR 76 12x56x3,5x15,5		3,0	38	18	56	18	15
DHR 076 18x27x3x15,5	DHR 76 18x27x3x15,5	27						
DHR 076 18x36x3x15,5	DHR 76 18x36x3x15,5	36						
DHR 076 18x46x3x15,5	DHR 76 18x46x3x15,5	46						
DHR 076 18x56x3x15,5	DHR 76 18x56x3x15,5		3,5	38	18	56	18	15
DHR 076 18x76x3x15,5	DHR 76 18x76x3x15,5	76						
DHR 076 18x96x3x15,5	DHR 76 18x96x3x15,5	96						
DHR 076 18x116x3x15,5	DHR 76 18x116x3x15,5	116						
	DHR 77 18x27x3,5x15,5		4,0	38	18	27	18	15
	DHR 77 18x36x3,5x15,5					36		
	DHR 77 18x46x3,5x15,5					46		
	DHR 77 18x56x3,5x15,5					56		
	DHR 76 18x27x4x15,5		4,5	38	18	27	18	15
	DHR 76 18x36x4x15,5					36		
DHR 076 18x46x4x15,5	DHR 76 18x46x4x15,5					46		
DHR 076 18x56x4x15,5	DHR 76 18x56x4x15,5					56		
DHR 076 18x76x4x15,5	DHR 76 18x76x4x15,5		4,5	48	23	76	24	20
DHR 076 18x96x4x15,5	DHR 76 18x96x4x15,5					96		
DHR 076 18x116x4x15,5	DHR 76 18x116x4x15,5					116		
	DHR 77 18x27x4,5x15,5					27		
	DHR 77 18x36x4,5x15,5		6,5	48	23	36	24	20
	DHR 77 18x46x4,5x15,5					46		
	DHR 77 18x56x4,5x15,5					56		
	DHR 77 18x76x4,5x15,5					76		
	DHR 77 24x46x4,5x15,5		6,5	48	23	46	24	20
	DHR 77 24x56x4,5x15,5					56		
	DHR 77 24x76x4,5x15,5					76		
	DHR 77 24x56x6,5x15,5					56		
	DHR 77 24x76x6,5x15,5		76			76		

CAD reference point

Литниковые втулки

Материал: 1.2826; ca 54 HRC

DHR 078-DHR 78-DHR 79 - R40



DHR 078 D X L x d Номер при 1°	DHR 78 D X L x d Номер при 2°	DHR 79 D X L x d Номер при 3°	d	d1	K	L	D	S
	DHR 78 12x22x2,5x40		2,5	28	13	22	12	11
DHR 078 12x27x2,5x40	DHR 78 12x27x2,5x40	27						
DHR 078 12x36x2,5x40	DHR 78 12x36x2,5x40	36						
DHR 078 12x46x2,5x40	DHR 78 12x46x2,5x40	46						
	DHR 78 12x22x3,5x40		3,5	28	13	22	12	11
DHR 078 12x27x3,5x40	DHR 78 12x27x3,5x40	27						
DHR 078 12x36x3,5x40	DHR 78 12x36x3,5x40	36						
DHR 078 12x46x3,5x40	DHR 78 12x46x3,5x40	46						
DHR 078 12x56x3,5x40	DHR 78 12x56x3,5x40					56		
	DHR 78 18x27x3x40		3	38	18	27	18	15
	DHR 78 18x36x3x40					36		
DHR 078 18x46x3x40	DHR 78 18x46x3x40					46		
DHR 078 18x56x3x40	DHR 78 18x56x3x40					56		
DHR 078 18x76x3x40	DHR 78 18x76x3x40					76		
DHR 078 18x96x3x40	DHR 78 18x96x3x40					96		
	DHR 78 18x116x3x40					116		
		DHR 79 18x27x3,5x40	3,5	38	18	27	18	15
		DHR 79 18x36x3,5x40				36		
		DHR 79 18x46x3,5x40				46		
		DHR 79 18x56x3,5x40				56		
	DHR 78 18x27x4x40		4	38	18	27	18	15
	DHR 78 18x36x4x40					36		
DHR 078 18x46x4x40	DHR 78 18x46x4x40					46		
DHR 078 18x56x4x40	DHR 78 18x56x4x40					56		
DHR 078 18x76x4x40	DHR 78 18x76x4x40					76		
DHR 078 18x96x4x40	DHR 78 18x96x4x40					96		
	DHR 78 18x116x4x40					116		
		DHR 79 18x27x4,5x40	4,5	38	18	27	18	15
		DHR 79 18x36x4,5x40				36		
		DHR 79 18x46x4,5x40				46		
		DHR 79 18x56x4,5x40				56		
		DHR 79 18x76x4,5x40				76		
		DHR 79 24x46x4,5x40	4,5	48	23	46	24	20
		DHR 79 24x56x4,5x40				56		
		DHR 79 24x76x4,5x40				76		
		DHR 79 24x56x4,5x40	4,5	48	23	56	24	20
		DHR 79 24x76x4,5x40				76		

www.system.com.ru

CAD reference point