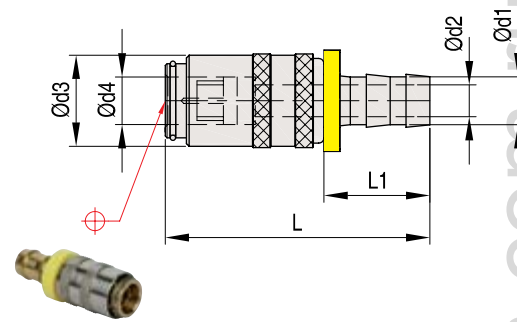


Быстросъемная прямая муфта Push-to-Lock

 Материал: латунь,
 уплотнительное кольцо Viton

МК 100 - PL

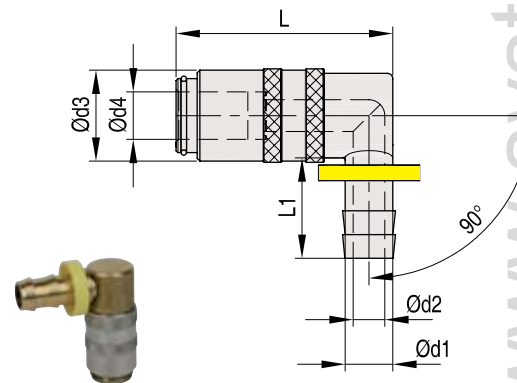
Номер	d1	d2	d3	d4	L	L1	P (бар)	T (°C)
МК 100 - 9 - PL	10	7,5	17	9	54	24	15	200
МК 100 - 13 - PL	13	10	23	13	64	28	10	200


Быстросъемная муфта Push-to-Lock 90°

 Материал: латунь,
 уплотнительное кольцо Viton

МК 150 - PL

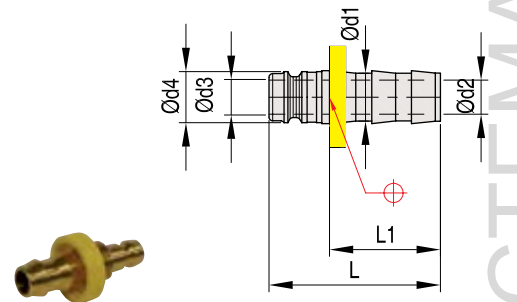
Номер	d1	d2	d3	d4	L	L1	P (бар)	T (°C)
МК 150 - 9 - PL	10	7,5	17	9	42	24	15	200
МК 150 - 13 - PL	13	10	23	13	52	28	10	200


Штуцеры под шланги Push-to-Lock

Материал: латунь

ST 12 - PL

Номер	d1	d2	d3	d4	L1	L
ST 12 9 - PL	10	7,5	6	9	24	44
ST 12 13 - PL	13	10	9	13	28	45


Штуцеры под шланги Push-to-Lock

Материал: латунь

HN - PL

Номер	Rp	d1	d2	L	L1	L3	SW
HN R1/8 - PL	R1/8" BSP	10	6	39	9	24	17
HN M10x1 - PL	M10x1	10	6	39	9	24	17
HN M14x1,5 - PL	M14x1,5	12,7	9	45	11	28	17
HN R1/4 - PL	R1/4" BSP	12,7	9	45	11	28	17
HN R3/8 - PL	R3/8" BSP	12,7	10	45	11	28	19
HN R1/2 - PL	R1/2" BSP	12,7	10	49	14	28	22

