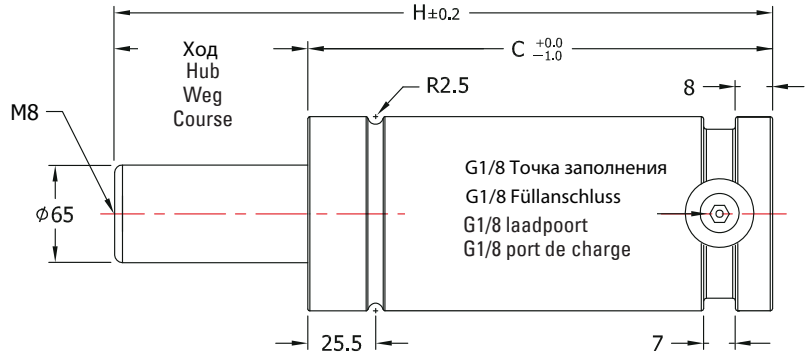
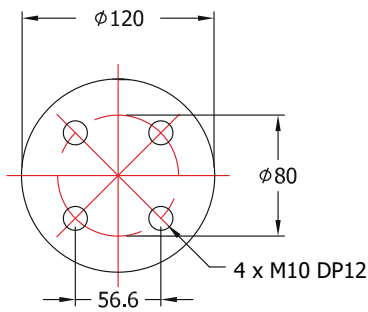




TSL 5000



Как подобрать | Hinweise zur bestimmung | Opgeven als volgt | comment spécifier

МОДЕЛЬ MODELL MODELL MODÈLES	ХОД HUB WEG COURSE	САМОСТОЯТЕЛЬНЫЕ – S, СОЕДИНЯЕМЫЕ – F ABGESCHLSELF - S, OSSENESS - F S - ONAFHANKELIJK WERKEND / F - MONTAGESYSTEEM S - AUTONOME / F - SYSTÈME ÉQUIPEMENT	КРЕПЛЕНИЕ HALTER MONTAGE MONTAGE	ДАВЛЕНИЕ ЗАПОЛНЕНИЯ (бар) FÜLLDRUCK (Bar) LAADDRUK (Bar) PRESSION DE CHARGE (Bar)
---------------------------------------	-----------------------------	---	---	--

ГАЗОВАЯ ПРУЖИНА
GASFEDER
STIKSTOFVEREN
RESSORTS À GAZ

TSL5000 x 050 S (F) - (MSA) - 150

КРЕПЛЕНИЕ
HALTER
MONTAGE
MONTAGE

SP5000

РЕМОНТНЫЙ НАБОР
REPARATURSATZ
REPARATIEPAKKET
KIT DE RÉPARATION

RCL5000

- С иными параметрами доступны на заказ.
- Spezielle Ausführung ist auf Anfrage erhaltlich.
- Speciaal type leverbaar op aanvraag
- Type spécial est disponible sur demande

- [Внимание!] Необходимо указать давление заполнения. Иначе оно составит 150 бар.
- [Achtung!] Der Fülldruck muss angegeben werden. Ansonsten beträgt der Druck 150Bar.
- [Voorzichtig!] Laaddruk moet worden opgegeven. Anders zal de lading 150Bar zijn
- [Attention !] La pression de charge doit être spécifiée. Sinon, la charge sera de 150 bars





TSL5000

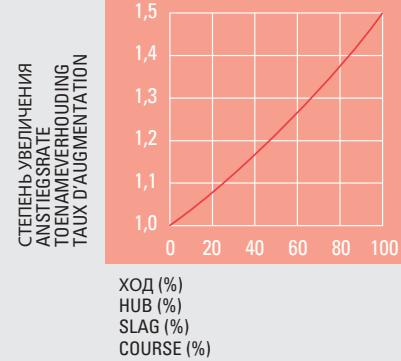
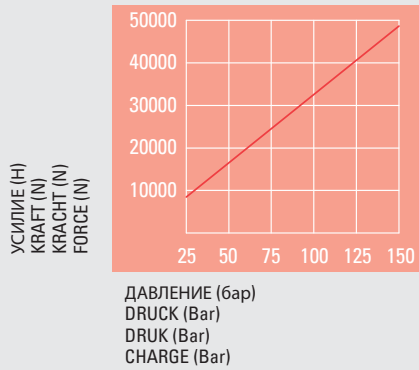
Ход Hub Weg Course (мм)	Дюймы Zoll Inches Pouce	H	C	Усилие (H) Kraft (N) Kracht (N) Force (N) (150 бар/ = 20 °C)		Объем газа (см³)	Вес (кг) Gewicht (kg) Gewicht (kg) Poids (kg)	
				Начальное Anfang Initiële Initiale	Конечное усилие* Endkraft* Eindkracht* Force finale*			
10	0,39	159,5	149,5	49650	63300	153,1	10,32	
13	0,51	165,5	152,5		65600	176,6	10,71	
15	0,59	170	155		66500	196,3	11,10	
20	0,79	180	160		69100	235,5	11,49	
25	0,98	190	165		71000	274,8	11,88	
30	1,18	200	170		72600	314,0	12,27	
35	1,38	210	175		73900	353,3	12,66	
38	1,50	216	178		74500	376,8	13,00	
40	1,57	220	180		74900	392,5	13,44	
45	1,77	230	185		75800	431,8	13,83	
50	1,97	240	190		76500	471,0	14,22	
60	2,36	260	200		77,800	549,5	14,68	
63	2,48	266	203		78100	573,1	15,07	
70	2,76	280	210		78700	628,0	15,46	
80	3,15	290	215		79100	667,3	15,85	
90	3,54	300	220		79400	706,5	16,24	
100	3,94	320	230		80000	785,0	16,94	
110	4,33	340	240		80500	863,5	17,66	
120	4,72	390	265		81400	1059,8	18,05	
125	4,92	440	290		82100	1256,0	18,44	
160	6,30	460	300		82300	1334,5	18,83	
175	6,89	490	315		82600	1452,3	19,22	
200	7,87	540	340		83000	1648,5	19,61	
250	9,84	640	390		83500	2041,0	20,31	
300	11,81	740	440	83900	2433,5	21,01		





*= при полной длине хода | * = bei vollem Hub | * = bij volledige slag | * = à pleine course







TSL 5000

-  Коэффициент повышения давления заполнения / усилия
-  Fülldruck / kraftanstieg
-  Laaddruk / krachttoename factor
-  Pression de charge / facteur d'augmentation de la force



-  Расчет давления заполнения для TSL5000
-  Berechnung des Fülldruck für TSL5000
-  Berekening van laaddruk voor TSL5000
-  Calcul de la pression de charge pour TSL5000

Давление заполнения (бар)	=	Начальное усилие (Н)
Fülldruck (Bar)		Anfangskraft (N)
Laaddruk (Bar)		Initiële kracht (N)
Pression de charge (Bar)		Force initiale (N)
		—————
		331,7

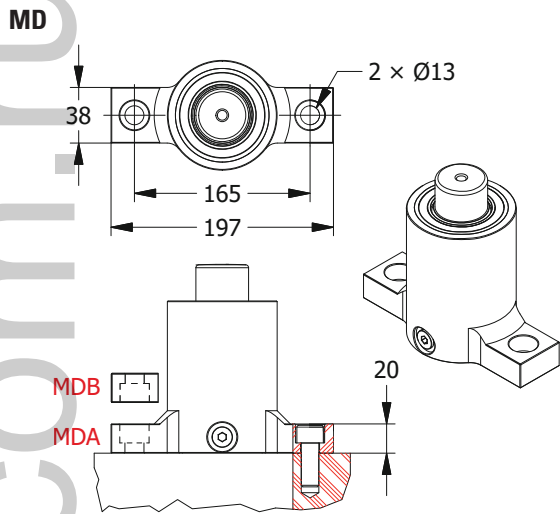
-  Например, каково давление заполнения газовой пружины с требуемым усилием 38000 Н?
-  Bsp.) Welcher Fülldruck ist für eine Gasfeder mit einer Kraft von 38,000N erforderlich?
-  bijv.) Welke laaddruk is nodig voor een gasveer die een kracht van 38,000N vraagt?
-  ex.) Qu'arrive-t-il à une pression de charge d'un ressort à gaz qui demande une force de 38,000 N ?

$$115 \text{ (бар)} = \frac{38000 \text{ (Н)}}{331,7}$$

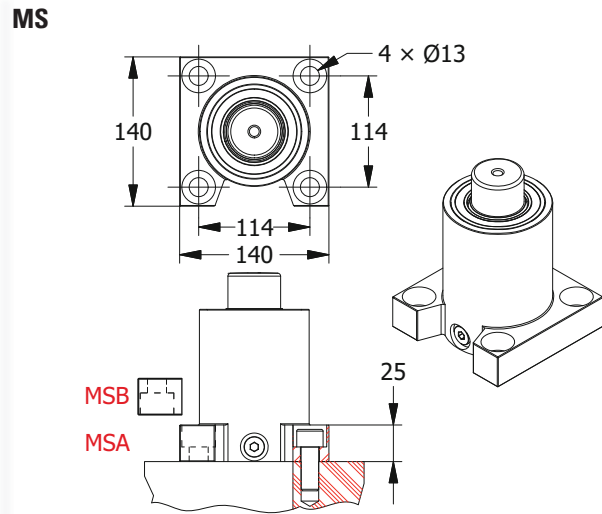


TSL 5000

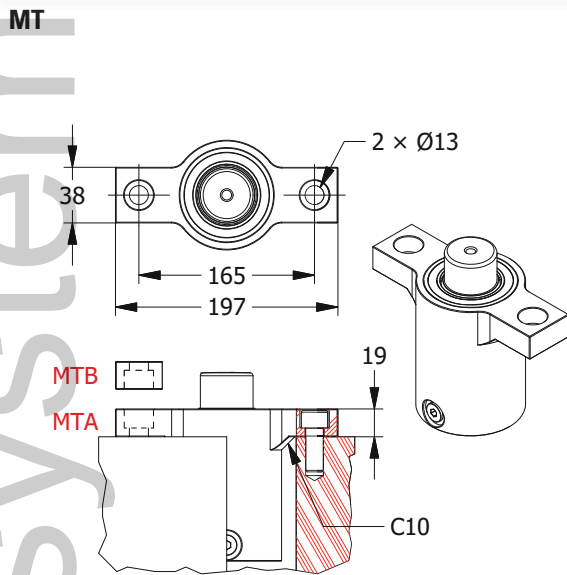
- Крепление
- Halter
- Montage
- Montage



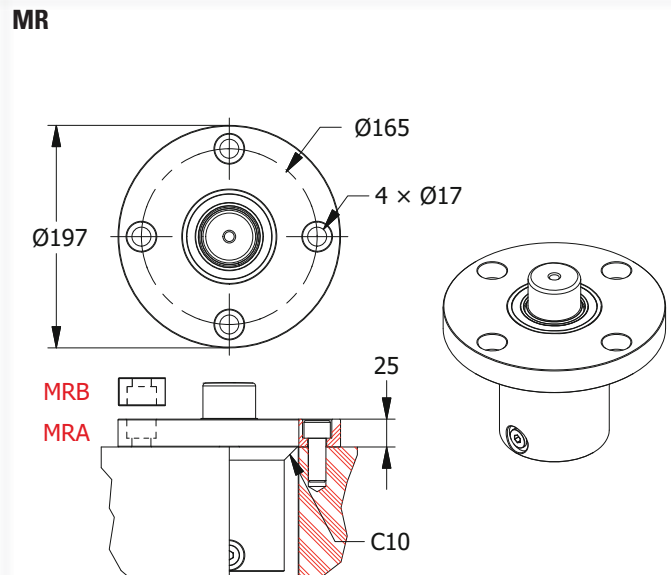
Приварены | Geschweisst | Gelast | Soudé



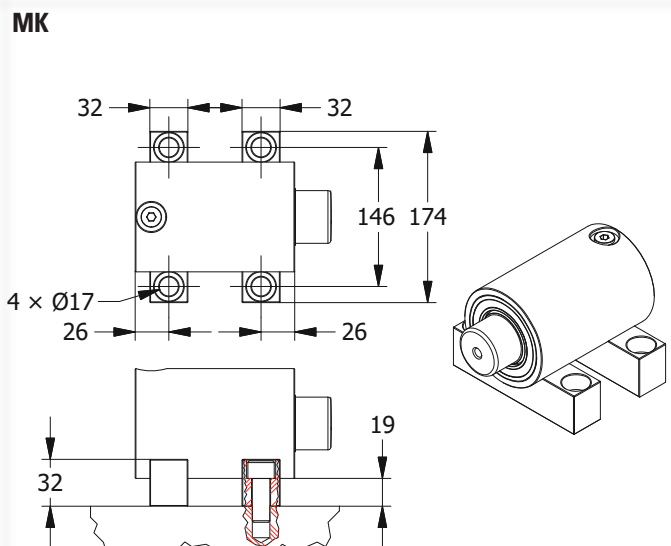
Приварены | Geschweisst | Gelast | Soudé



Приварены | Geschweisst | Gelast | Soudé



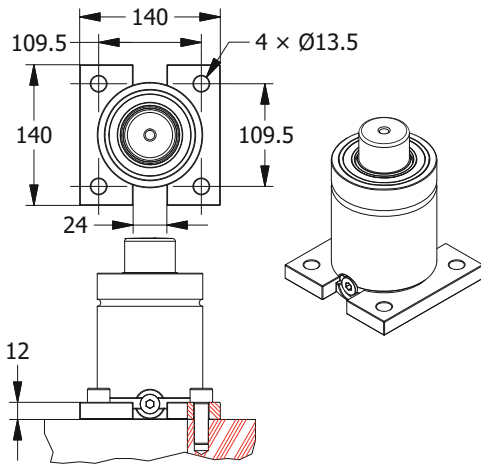
Приварены | Geschweisst | Gelast | Soudé



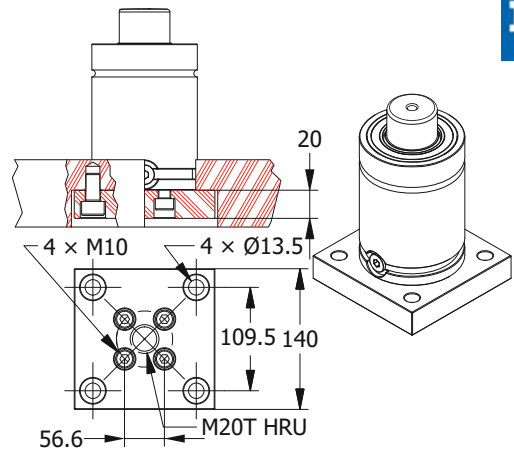


- Крепление
- Halter
- Montage
- Montage

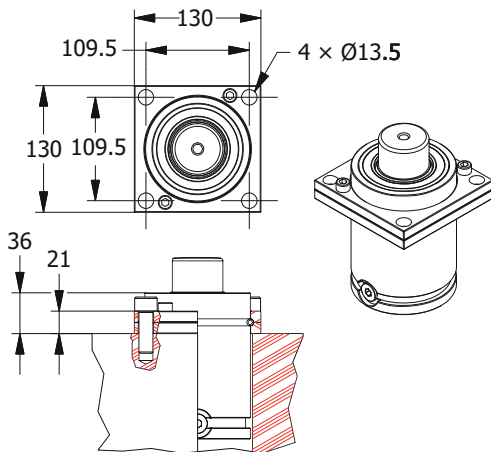
SP5000



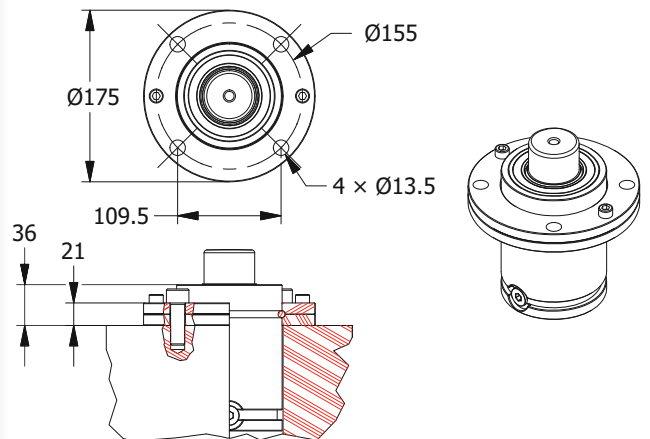
SB5000



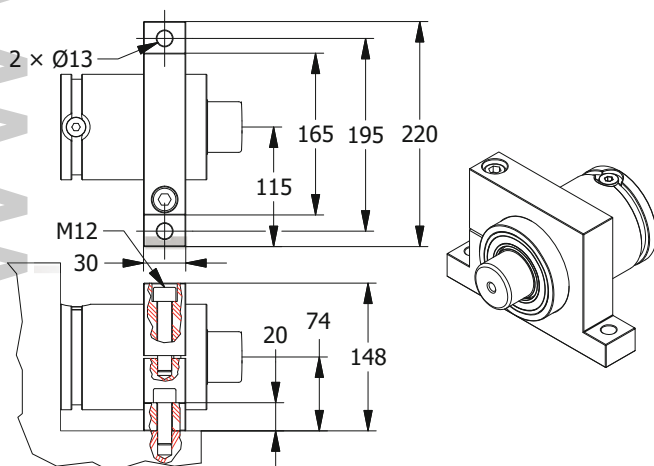
ST5000



SR5000



SC5000



24/01/2019