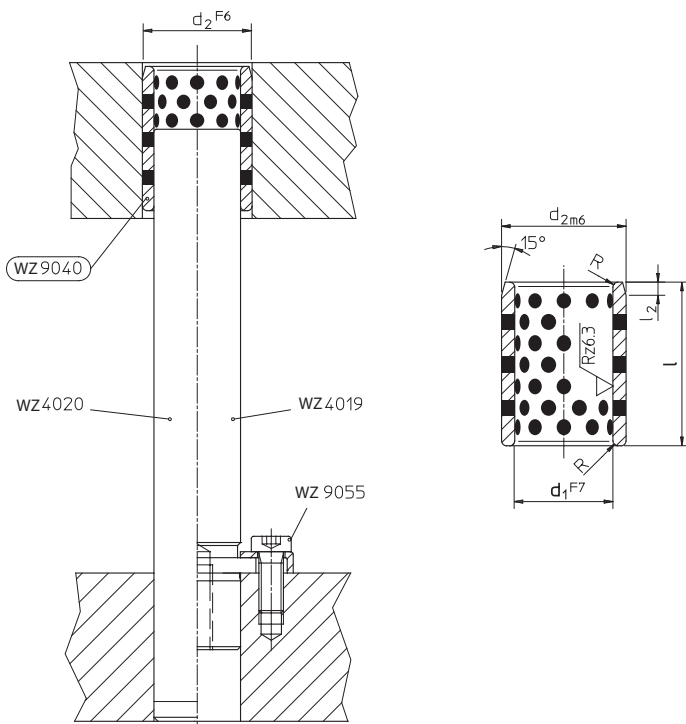




## WZ 9040



= Комплект поставки | Lieferumfang | Leveringsomvang | Inclu

Направляющие втулки с самосмазывающимися графитовыми вставками  
 Führungsbuchsen mit Festschmierstoffeinsätzen  
 Geleidsbussen met grafiet pluggen  
 Douilles de guidage autolubrifiante graphite

Цилиндрические направляющие втулки прессовой посадки

Материал: многокомпонентная бронза с самосмазывающимися графитовыми вставками - CuSn  
 Максимальная скорость скольжения:  $v_{max} = 0,4$  м/с  
 Предел прочности на разрыв = 626 Н/мм  
 Твердость 285 - 295 HB  
 Постоянная нагрузка при 80 °С.

Zylindrische Führungsbuchse zum Ein-presen

Material: Mehrstoffbronze mit Festschmierstoffeinsätzen, selbstschmierend - CuSn  
 Max. Gleitgeschwindigkeit:  $v_{max} = 0,4$  m/s  
 Zugfestigkeit = 626 N/mm<sup>2</sup>  
 Härte 285 - 295 HB  
 Dauereinsatz bei 80 °С.

Cilindrische inpersbus

Materiaal: multicomponent brons met grafietpluggen, zelfsmierend - CuSn  
 Max glijnsnelheid:  $v_{max} = 0,4$  m/s  
 Treksterkte = 626 N/mm<sup>2</sup>  
 Hardheid 285 - 295 HB  
 Constante belasting bij 80 °С.

Douille de guidage cylindrique à ajustement serré

Matière: bronze à plusieurs composants avec lubrifiants solides, autolubrifiant - CuSn  
 Vitesse maxi. de glissement:  $v_{max} = 0,4$  m/s  
 Résistance à la traction = 626 N/mm<sup>2</sup>  
 Dureté 285 - 295 HB  
 Charge permanente à 80 °С.

Артикул	d <sub>1</sub>	l	d <sub>2</sub>	l <sub>2</sub>	Артикул	d <sub>1</sub>	l	d <sub>2</sub>	l <sub>2</sub>	Артикул	d <sub>1</sub>	l	d <sub>2</sub>	l <sub>2</sub>
WZ 9040	25	30	33	3	WZ 9040	30	40	38	3	WZ 9040	40	60	50	4
WZ 9040	25	35	33	3	WZ 9040	30	50	38	3	WZ 9040	50	50	62	4
WZ 9040	25	40	33	3	WZ 9040	40	40	50	4	WZ 9040	50	60	62	4
WZ 9040	30	30	38	3	WZ 9040	40	50	50	4	WZ 9040	50	70	62	4

Пример заказа | Bestellbeispiel | Bestelvoorbeeld | Exemple de commande : (Артикул+ d + l) **WZ 9040 25 30**

www.system.com.ru