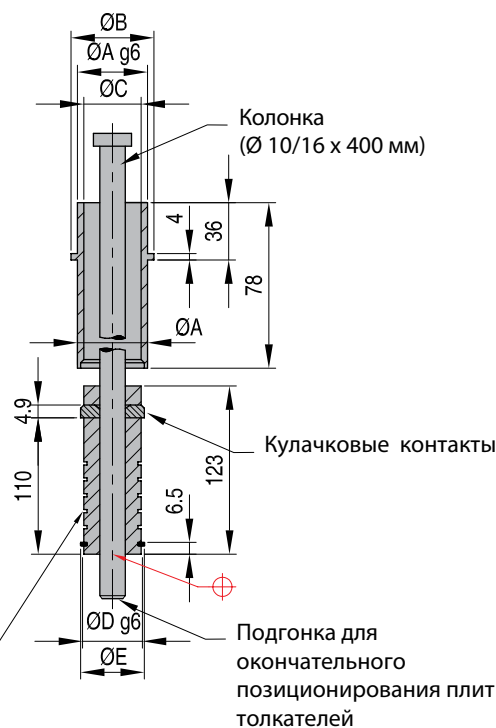
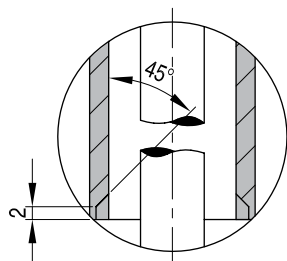
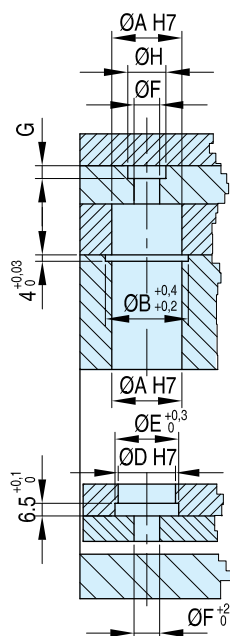


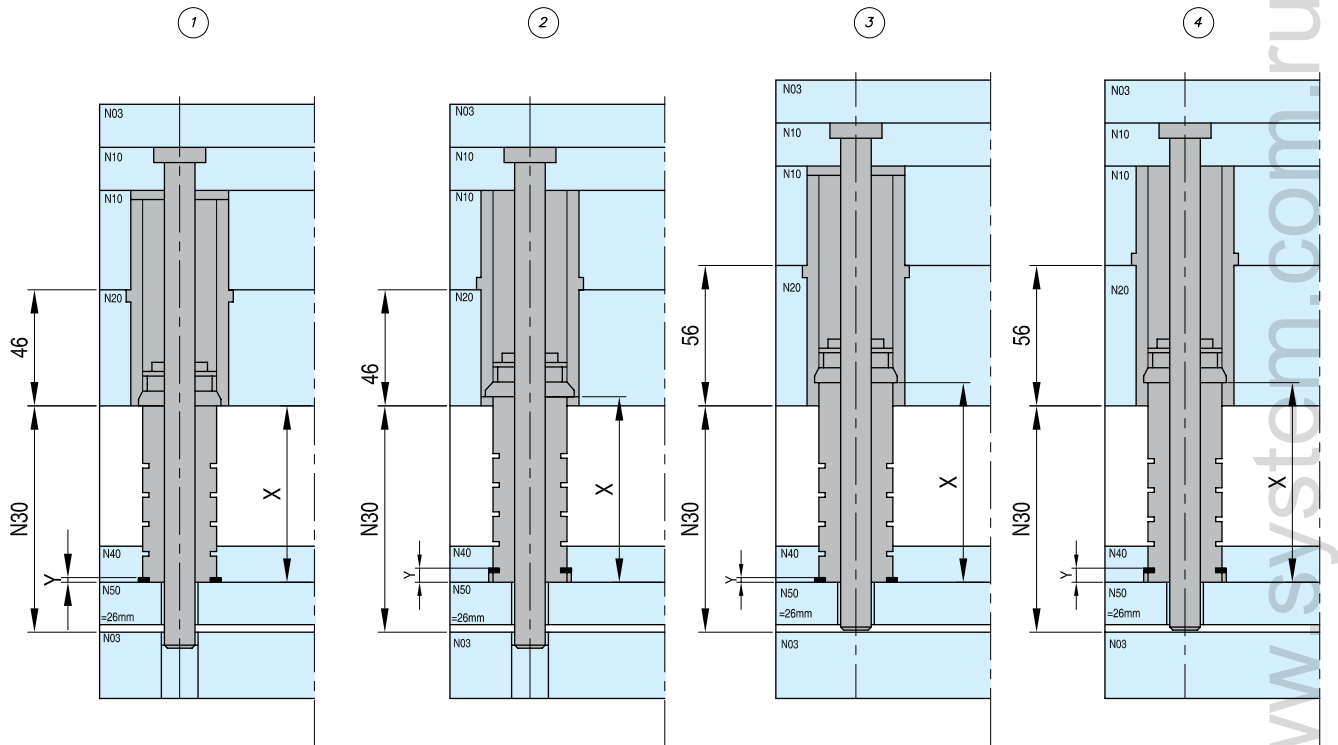


Рабочие характеристики:

- формы для литья полимеров и металлов
- исключается повреждение полостей форм и толкателей
- клапанные плиты
- формы с многоступенчатым открыванием
- Узлы быстрого возврата толкателя экономят ваше время и деньги
- Уникальная конструкция позволяет снижать затраты
- Длительный срок службы за счет прецизионных деталей и закаленных поверхностей
- Предотвращает механическое повреждение дорогостоящих компонентов форм.



Номер	A	B	C	D	E	F	G	H
ER 100 E	32	35	24,2	24	27	10	5	17
ER 101 E	42	46	32,2	32	36	16	7	24



Ex.N30	X 1	Y 1	X 2	Y 2	X 3	Y 3	X 4	Y 4
66	36	2,5	40	6,5	46	2,5	50	6,5
86	56	2,5	60	6,5	66	2,5	70	6,5
106	76	2,5	80	6,5	86	2,5	90	6,5
126	96	2,5	100	6,5	106	2,5	110	6,5

1. Желательно пользоваться не менее чем четырьмя блоками на одну форму. Абсолютно необходимо использовать как минимум два блока, установленных по средней линии формы.
2. Пользуйтесь направленным выталкиванием для узла толкателя.
3. Используйте только на горизонтальных прессах.
4. При использовании на несбалансированной форме может возникнуть неравномерная нагрузка.
5. Периодически применяйте смазку литиевого типа.
6. Синхронизация имеет решающее значение: все блоки должны синхронизироваться в пределах $\pm 0,013$ мм один от другого.
7. Предварительная нагрузка блока отсутствует.

Запасные части			
Втулка	Упор	Колонка	Комплект: шайба кулачкового контакта, верхнее и нижнее пружинное кольцо
ERB 100 E	ERS 100 E	EPA 05	ER 100 RK E
ERB 101 E	ERS 101 E	EPA 05	ER 101 RK E

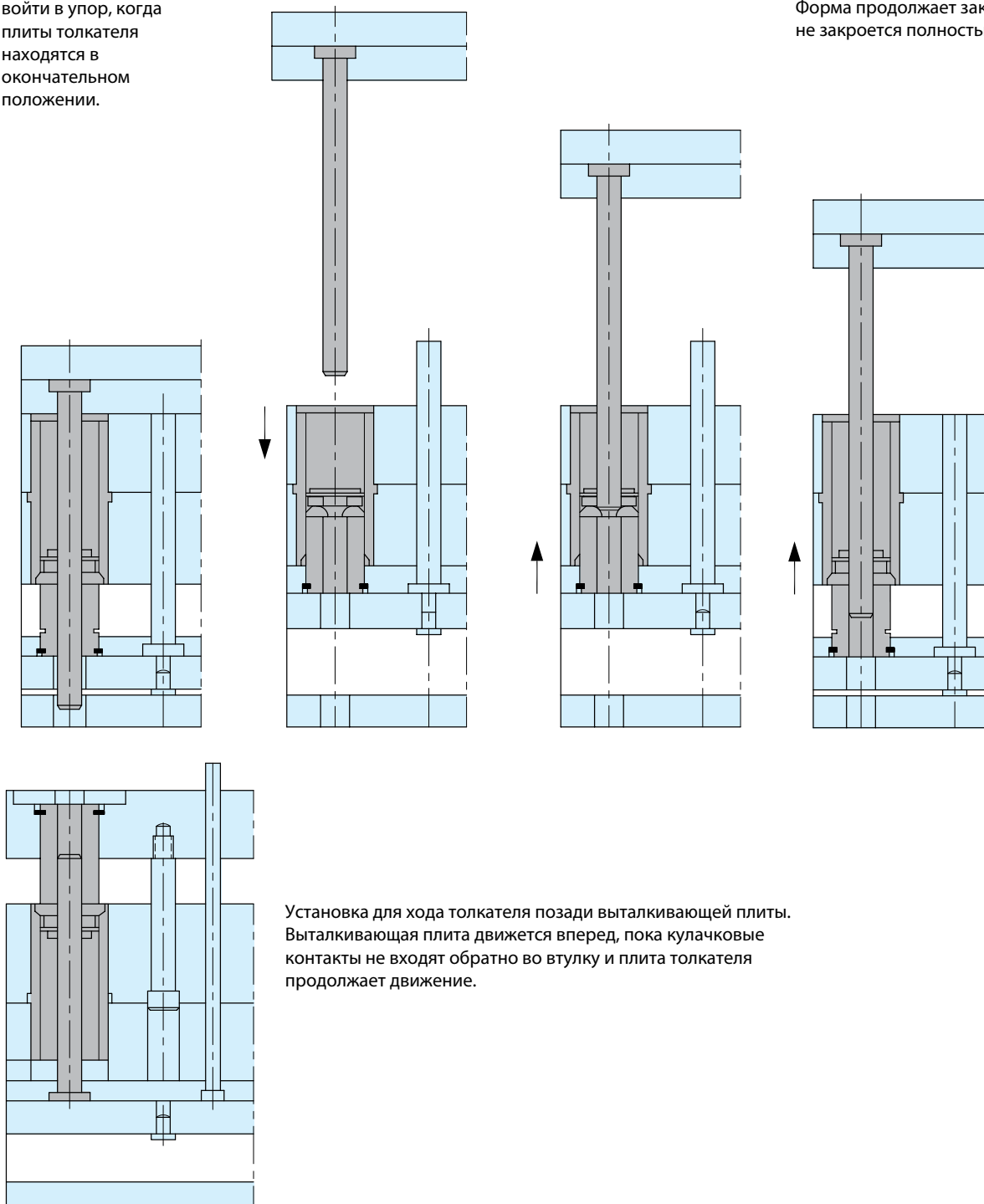


Рис. А. Форма закрыта, позиция литья Упор и кулачковые контакты должны быть скоординированы, чтобы колонка могла войти в упор, когда плиты толкателя находятся в окончательном положении.

Рис. В. Форма открыта, позиция освобождения формы. В ходе выталкивания кулачковые контакты вошли во втулку и внутренний диаметр уменьшился.

Рис. С. Форма закрывается. Колонка давит на кулачковые контакты и толкает обратно плиты толкателя.

Рис. D. Форма продолжает закрываться. Плиту толкателя весь путь толкают обратно. Кулачковые контакты выскользнули в расточку втулки, давая возможность движения движущему болту. Форма продолжает закрываться, пока не закроется полностью, как на рис. А.



Установка для хода толкателя позади выталкивающей плиты. Выталкивающая плита движется вперед, пока кулачковые контакты не входят обратно во втулку и плита толкателя продолжает движение.