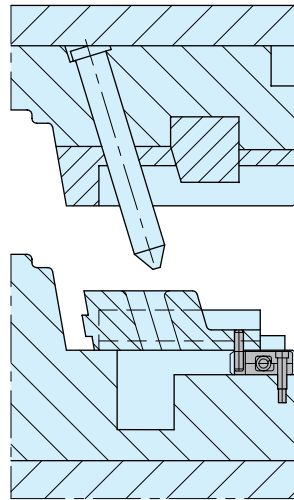
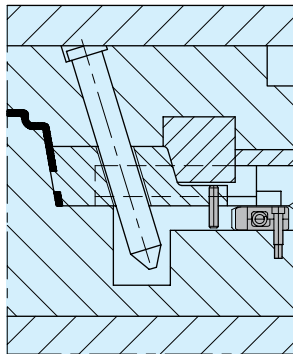


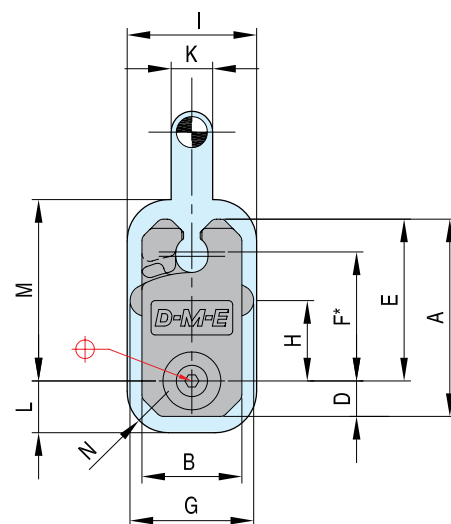
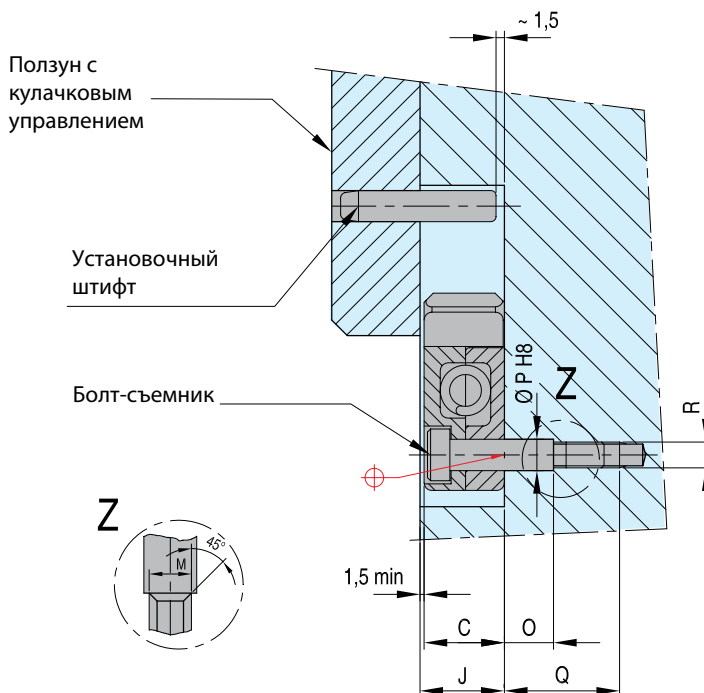
Фиксаторы ползуна

PSM



Номер	Ползун с кулачковым управлением									Гнезда фиксатора в форме								Макс. вес ползуна, кг	
	A	B	C	D	E	F*	G	H	I	J	K	L	M	N	O	P	Q		R
PSM 0001	38	19	16	7	31,5	24,89	24,0	15,5	25,5	17,5	8	10,0	34,5	8	8,5	6	20	M5	10
PSM 0002	54	32	20	11	43,0	34,93	36,5	22,5	38,0	21,5	10	14,5	46,0	10	10,5	8	25	M6	20
PSM 0003	86	45	30	19	67,0	53,98	49,5	40,0	51,0	31,5	12	22,5	70,0	12	17,0	10	35	M8	40

* Расстояние от центра установочного штифта до центра болта-съёмника является критичным.



Запчасти		
Установочный штифт	Номер	Момент затяжки болта-съёмника, Нм макс.
DP 6-30	PM 5x20	10
DP 8-40	PM 6x25	15
DP 10-60	PM 8x40	20