



- Быстросменные плиты для крепления, многоугольные
- Schnellwechsel-Aufnahmeplatten, Polygonform
- Houderblok voor snelwisselsysteem, polygoon
- Plaques de fixation à changement rapide, Polygonales

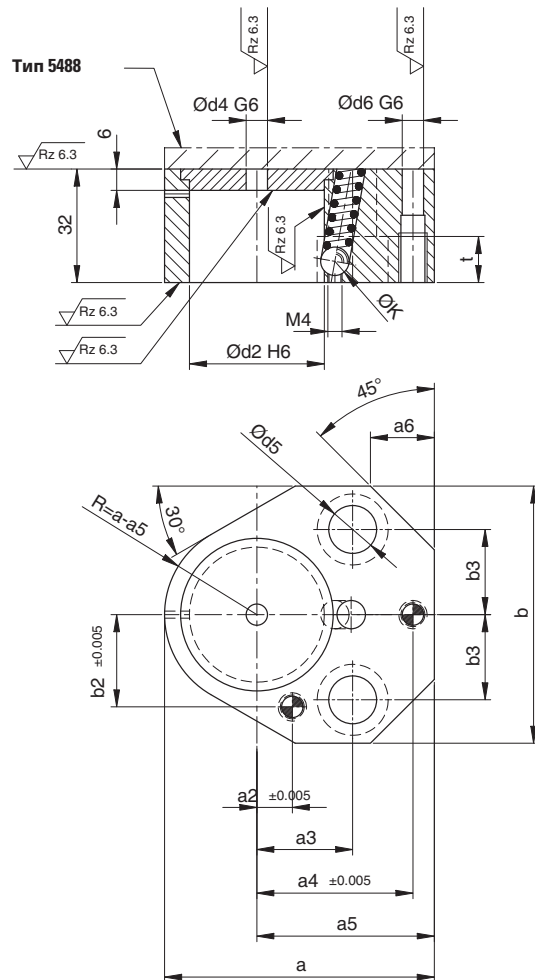
■ Для быстросменных пуансонов
Материал плиты для крепления 1.7131
Твердость 59-61 HRC
Для листового металла толщиной до 3 мм.

■ Für Schnellwechsel-Schneidstempel.
Material Aufnahmeplatte 1.7131
Härte 59-61 HRC
Für Blechdicke bis 3 mm.

■ Voor snelwissel stempels
Materiaal opnameplaat 1.7131
Hardheid 59-61 HRC
Voor plaatstaal tot 3 mm.

■ Pour poinçons à changement rapide
Matière plaque de fixation 1.7131
Dureté 59-61 HRC
Pour feuilles d'acier jusqu'à 3 mm.

WZ 5470 - 5470 6D



4

Артикул	d_2 h6	a	b	ØK	a_2 $\pm 0,005$	a_3	a_4 $\pm 0,005$	a_5	a_6	b_2 $\pm 0,005$	b_3	d_4 G6	d_5	t
WZ 5470	6	43,5	41,0	6	7,5	19,5	26,92	34,0	10	9,0	11,12	3	9,0	9
WZ 5470	10	43,5	41,0	8	7,5	19,5	26,92	34,0	10	9,0	11,12	6	9,0	9
WZ 5470	13	49,5	48,5	8	6,5	19,5	29,97	37,0	12	12,0	14,27	6	9,0	9
WZ 5470	16	52,5	51,5	8	6,0	19,5	31,75	38,5	13	13,5	15,87	6	9,0	9
WZ 5470	20	59,0	56,5	8	5,0	19,5	33,53	42,0	14	16,5	17,47	6	11,0	11
WZ 5470	25	68,5	64,5	8	7,0	23,82	40,64	46,5	16	22,0	19,84	6	13,5	13
WZ 5470	32	68,5	64,5	8	7,0	23,82	40,64	46,5	16	22,0	19,84	6	13,5	13
WZ 5470	38	76,5	72,5	8	10,0	27,00	43,99	50,0	18	26,0	24,00	6	13,5	13
WZ 5470	6D	35,5	37,5	6	9,0	19,05	23,00	27,0	10	8,0	11,12	3	6,6	7