

MCA

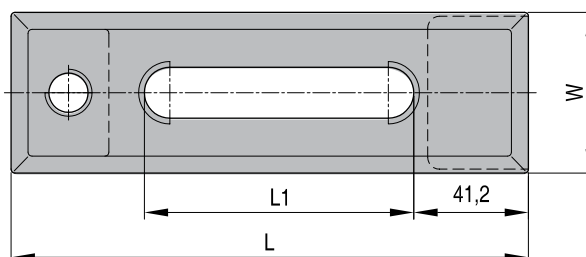
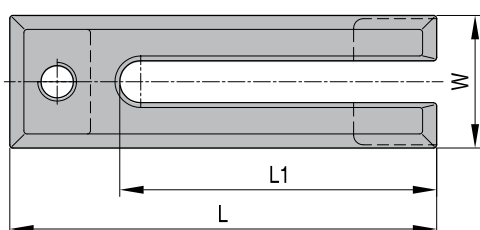
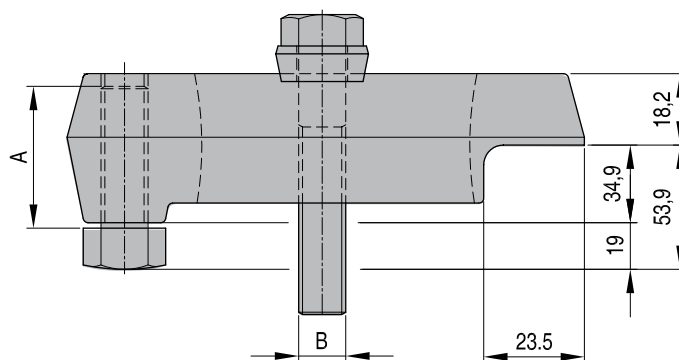
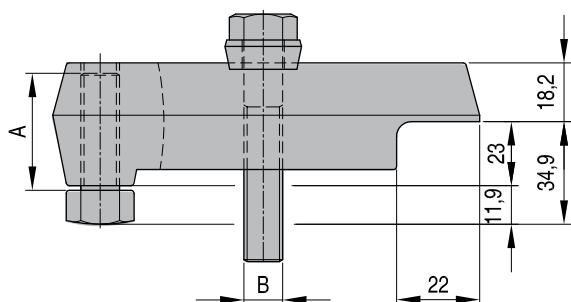
Прижимы для пресс-формы

Материал: легированный чугун



MCA 4-4 --> MCA 6-7

MCA 8-95



Номер	B (DIN 933)	A	L	L1	W
MCA 4-4	HEX M12x80(DIN933)	38	106	72	41
MCA 5-5	HEX M16x100(DIN933)	38	132	86	48
MCA 5-7	HEX M16x100(DIN933)	38	178	127	48
MCA 6-5	HEX M16x100(DIN933)	38	132	86	50
MCA 6-7	HEX M16x100(DIN933)	38	178	125	50
MCA 7-7	HEX M20x110(DIN933)	38	178	125	50
MCA 8-95	HEX M24x120(DIN933)	50	241	135	67

www.system.com.ru