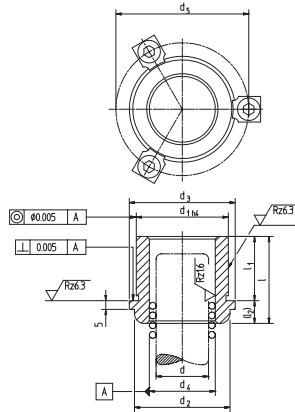
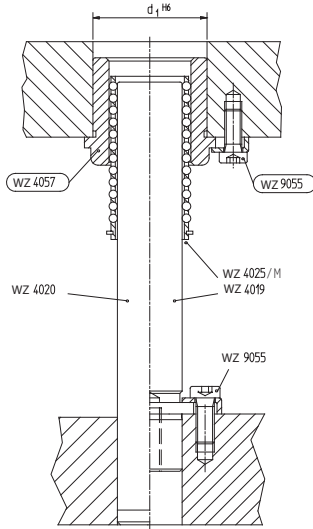




WZ 4057

- Направляющие втулки с буртиком для сепараторов
- Führungsbuchsen mit Bund, für Kugelkäfige
- Demonteerbare kogelgeleidingsbussen
- Douilles de guidage à collerette pour cages à billes



Мат.: 1.6757 / 61 - 63 HRC | $p_{max} = 150 \text{ Н/мм}^2$

■ Направляющие втулки с буртиком изготовлены из стали для сепараторов **WZ 4025/M** и **WZ 4024**. Подходят для направляющих колонок **WZ 4020, WZ 4019, WZ 4000**. Фиксаторы (**WZ 9055**) и винты входят в комплект.

■ Führungsbuchsen aus Stahl mit Bund für Kugelkäfige **WZ 4025/M** und **WZ 4024**. Passend zu Führungssäulen **WZ 4020, WZ 4019, WZ 4000**. Haltestücke (**WZ 9055**) und Schrauben im Lieferumfang enthalten.

■ Demonteerbare geleidingsbussen zijn vervaardigd uit staal voor kogelgeleiding **WZ 4025/M**. Geschikt voor de geleidingszuilen **WZ 4020, WZ 4019, WZ 4000**. Bevestigingselementen (**WZ 9055**) en schroeven inbegrepen.

■ Douilles de guidage en acier à collerette pour cages à billes **WZ 4025/M** et **WZ 4024**. Adaptées aux colonnes de guidage **WZ 4020, WZ 4019, WZ 4000**. Dispositifs de fixation (**WZ 9055**) et vis font partie de la livraison.

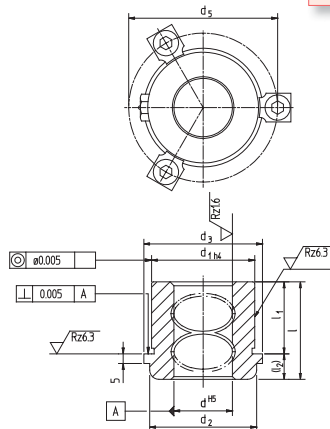
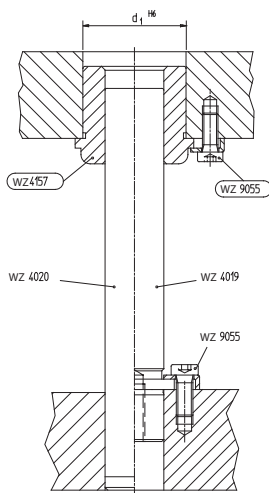
= Комплект поставки | Lieferumfang | Leveringsomvang | Inclu

Артикул	d	l	d ₁	d ₂	d ₃	d ₅	d ₁₂	l ₁	l ₂
WZ 4057	18/19	31	34	34	40	24/25	47	18	13
WZ 4057	24/25	35	44	44	50	30/31	57	22	13
WZ 4057	30/32	40	53	55	61	38/40	71	27	13
WZ 4057	40/42	45	62	65	71	48/50	81	32	13
WZ 4057	50/52	50	73	81	87	58/60	97	37	13

Пример заказа | Bestellbeispiel | Bestelvoorbeeld | Exemple de commande : (Артикул + d + l) **WZ 4057 18 31**

WZ 4157

- Направляющие втулки с буртиком, стальные
- Führungsbuchsen mit Bund, aus Stahl
- Demonteerbare stalen geleidingsbussen
- Douilles de guidage à collerette, en acier



Мат.: 1.6757 / 61 - 63 HRC

■ Направляющие втулки с буртиком изготовлены из стали. Наружный диаметр соответствует наружному диаметру направляющих втулок сепаратора **WZ 4057/58/53**. Фиксаторы (**WZ 9055**) и винты входят в комплект.

■ Führungsbuchsen aus Stahl mit Bund. Außenmaße der Buchsen entsprechen den Außenmaßen der Kugelführungsbuchsen **WZ 4057/58/53**. Haltestücke (**WZ 9055**) und Schrauben im Lieferumfang enthalten.

■ Demonteerbare geleidingsbussen zijn vervaardigd uit staal. De buitendiameter correspondeert met buitendiameter van de kogelgeleidingsbussen **WZ 4057/58/53**. Bevestigingselementen (**WZ 9055**) en schroeven inbegrepen.

■ Douilles de guidage en acier à collerette. Le diamètre extérieur douille correspond au diamètre extérieur des douilles de guidage à billes **WZ 4057/58/53**. Dispositifs de fixation (**WZ 9055**) et vis font partie de la livraison.

= Комплект поставки | Lieferumfang | Leveringsomvang | Inclu

Артикул	d	l	d ₁	d ₂	d ₃	d ₅	l ₁	l ₂
WZ 4157	18/19	31	34	34	40	47	18	13
WZ 4157	24/25	35	44	44	50	57	22	13
WZ 4157	30/32	40	53	55	61	71	27	13
WZ 4157	40/42	45	62	65	71	81	32	13
WZ 4157	50/52	50	73	81	87	97	37	13

Пример заказа | Bestellbeispiel | Bestelvoorbeeld | Exemple de commande : (Артикул + d + l) **WZ 4157 18 31**