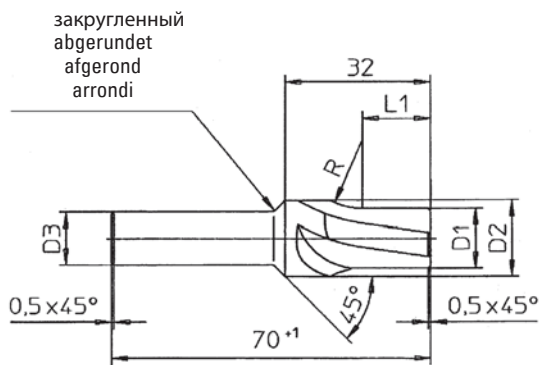




WZ 7076 B

- Шиповидный зенкер для прошивных пуансонов с раструбной головкой
- Zapfensenker für Schneidstempel mit Posauenhals
- Gestuurde tegenboring voor ponsnippels met flessenhals
- Mèche fraise guidée pour poinçons ronds en forme de trompette



DIN 9861

Материал: HSS 1.3343

Твердость | Härte | Hardheit | Dureté : 62 - 66 HRC

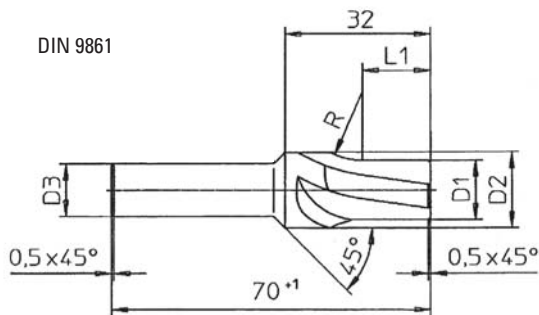
ПОД ЗАКАЗ | AUF ANFRAGE | OP ANVARAAG | SUR DEMANDE

Д1	D2	D3	R	L1	Д1	D2	D3	R	L1
Артикул	и	и1	+0.2		Артикул	и	и1	+0.2	
WZ 7076B ≥2,00	3,3	3,3	3,5	5,0	WZ 7076B ≥8,50	13,5	13,0	15,0	12,0
WZ 7076B ≥2,10	3,5	3,5	5,0	5,0	WZ 7076B ≥9,50	14,5	13,0	15,0	12,0
WZ 7076B ≥2,30	3,8	3,8	5,0	5,0	WZ 7076B ≥10,50	15,5	13,0	15,0	15,0
WZ 7076B ≥2,60	4,3	4,3	6,5	7,0	WZ 7076B ≥11,50	16,5	13,0	15,0	15,0
WZ 7076B ≥3,00	4,9	4,9	6,5	7,0	WZ 7076B ≥12,50	17,5	13,0	15,0	15,0
WZ 7076B ≥3,50	5,4	5,4	8,0	7,0	WZ 7076B ≥13,50	18,5	13,0	15,0	15,0
WZ 7076B ≥4,00	5,9	5,9	8,0	8,0	WZ 7076B ≥14,50	19,5	13,0	15,0	15,0
WZ 7076B ≥4,50	6,4	6,4	8,0	8,0	WZ 7076B ≥15,50	20,5	13,0	15,0	15,0
WZ 7076B ≥5,00	7,4	7,4	10,0	10,0	WZ 7076B ≥16,50	21,5	16,0	15,0	15,0
WZ 7076B ≥5,50	8,5	8,5	10,0	10,0	WZ 7076B ≥17,50	22,5	16,0	15,0	15,0
WZ 7076B ≥6,00	9,5	9,5	10,0	10,0	WZ 7076B ≥18,50	23,5	16,0	15,0	15,0
WZ 7076B ≥6,50	10,5	10,5	12,0	12,0	WZ 7076B ≥19,50	25,5	16,0	15,0	15,0
WZ 7076B ≥7,50	11,5	11,5	12,0	12,0	WZ 7076B ≥20,00	25,5	16,0	15,0	15,0

4

WZ 7076 C

- Шиповидный зенкер для прошивных пуансонов
- Zapfensenker für Schneidstempel
- Gestuurde tegenboring voor ponsnippels
- Mèche fraise guidée pour poinçons ronds



Материал: HSS 1.3343

Твердость | Härte | Hardheit | Dureté : 62 - 66 HRC

ПОД ЗАКАЗ | AUF ANFRAGE | OP ANVARAAG | SUR DEMANDE

Д1	D2	D3	R	L1	Д1	D2	D3	R	L1
Артикул	и	и1	+0.2		Артикул	и	и1	+0.2	
WZ 7076C ≥0,8	1,6	1,6	0,4	4,0	WZ 7076C ≥5,5	7,4	7,4	1,0	10,0
WZ 7076C ≥0,9	1,8	1,8	0,4	4,0	WZ 7076C ≥6,0	8,5	8,5	1,5	10,0
WZ 7076C ≥1,0	2,0	2,0	0,7	4,0	WZ 7076C ≥6,5	9,5	9,5	1,5	10,0
WZ 7076C ≥1,15	2,2	2,2	0,7	4,0	WZ 7076C ≥7,5	10,5	10,5	1,5	12,0
WZ 7076C ≥1,35	2,4	2,4	0,7	4,0	WZ 7076C ≥8,5	11,5	11,5	1,5	12,0
WZ 7076C ≥1,55	2,7	2,7	0,7	4,0	WZ 7076C ≥9,5	12,5	12,5	1,5	12,0
WZ 7076C ≥1,75	3,1	3,1	0,7	5,0	WZ 7076C ≥10,5	13,5	13,0	1,5	12,0
WZ 7076C ≥1,95	3,3	3,3	0,7	5,0	WZ 7076C ≥11,5	14,5	13,0	1,5	12,0
WZ 7076C ≥2,05	3,5	3,5	0,7	5,0	WZ 7076C ≥12,5	15,5	13,0	1,5	15,0
WZ 7076C ≥2,25	3,8	3,8	0,7	5,0	WZ 7076C ≥13,5	16,5	13,0	2,0	15,0
WZ 7076C ≥2,55	4,3	4,3	0,7	7,0	WZ 7076C ≥14,5	17,5	13,0	2,0	15,0
WZ 7076C ≥3,0	4,9	4,9	1,0	7,0	WZ 7076C ≥15,5	18,5	13,0	2,0	15,0
WZ 7076C ≥3,5	5,4	5,4	1,0	7,0	WZ 7076C ≥16,5	19,5	13,0	2,0	15,0
WZ 7076C ≥4,0	5,9	5,9	1,0	8,0	WZ 7076C ≥17,5	20,5	13,0	2,0	15,0
WZ 7076C ≥4,5	6,4	6,4	1,0	8,0	WZ 7076C ≥18,5	21,5	16,0	2,0	15,0
WZ 7076C ≥5,0	6,9	6,9	1,0	8,0	WZ 7076C 19,5-20	22,5	16,0	2,0	15,0