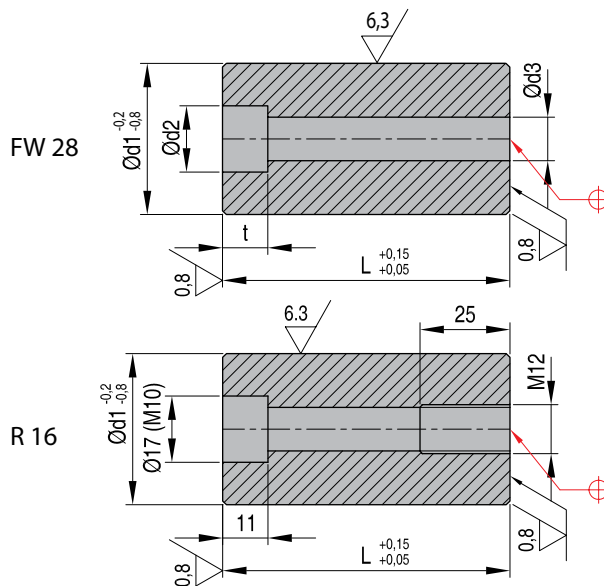


**FW28 - R16**

Опорные стойки

 Материал: 1.1730 - 640 Н/мм<sup>2</sup>


Номер d1xL	d2	d3	t
FW28 32x36	15	9	9
FW28 32x46	15	9	9
FW28 32x56	15	9	9
FW28 32x66	15	9	9
FW28 32x76	15	9	9
FW28 32x86	15	9	9
FW28 32x96	15	9	9
FW28 32x106	15	9	9
FW28 32x126	15	9	9
FW28 40x46	18	11	11
FW28 40x56	18	11	11
FW28 40x66	18	11	11
FW28 40x76	18	11	11
FW28 40x86	18	11	11
FW28 40x96	18	11	11
FW28 40x106	18	11	11
FW28 40x126	18	11	11
FW28 50x46	20	13	13
FW28 50x56	20	13	13
FW28 50x66	20	13	13
FW28 50x76	20	13	13
FW28 50x86	20	13	13
FW28 50x96	20	13	13
FW28 50x106	20	13	13
FW28 50x116	20	13	13
FW28 50x126	20	13	13
FW28 63x46	20	13	13
FW28 63x66	20	13	13
FW28 63x76	20	13	13
FW28 63x96	20	13	13
FW28 63x106	20	13	13
FW28 63x116	20	13	13
FW28 63x126	20	13	13
FW28 63x136	20	13	13
Номер d1xL	L1		
R16 80x76	25		
R16 80x96	25		
R16 80x116	25		
R16 80x136	25		