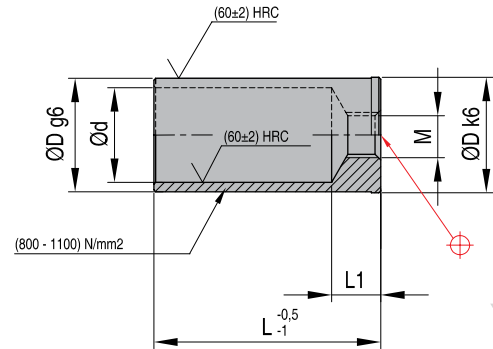


**R05**

Центрирующие втулки

Материал: 1.7131



Номер D x L	D	L	d	M	L1	Номер D x L	D	L	d	M	L1
R05 14x20	14	20	11	6	8	R05 30x40	30	40	25	12	13
R05 14x30	14	30	11	6	8	R05 30x60	30	60	25	12	13
R05 14x40	14	40	11	6	8	R05 30x80	30	80	25	12	13
R05 14x50	14	50	11	6	8	R05 30x100	30	100	25	12	13
R05 14x60	14	60	11	6	8	R05 30x120	30	120	25	12	13
R05 14x70	14	70	11	6	8	R05 30x140	30	140	25	12	13
R05 14x80	14	80	11	6	8	R05 30x160	30	160	25	12	13
R05 14x100	14	100	11	6	8	R05 30x180	30	180	25	12	13
R05 20x30	20	30	16	8	13	R05 30x200	30	200	25	12	13
R05 20x40	20	40	16	8	13	R05 30x240	30	240	25	12	13
R05 20x50	20	50	16	8	13	R05 42x40	42	40	33	16	13
R05 20x60	20	60	16	8	13	R05 42x60	42	60	33	16	13
R05 20x70	20	70	16	8	13	R05 42x80	42	80	33	16	13
R05 20x80	20	80	16	8	13	R05 42x100	42	100	33	16	13
R05 20x100	20	100	16	8	13	R05 42x120	42	120	33	16	13
R05 20x120	20	120	16	8	13	R05 42x140	42	140	33	16	13
R05 20x140	20	140	16	8	13	R05 42x160	42	160	33	16	13
R05 20x160	20	160	16	8	13	R05 42x180	42	180	33	16	13
R05 26x30	26	30	21	10	13	R05 42x200	42	200	33	16	13
R05 26x40	26	40	21	10	13	R05 42x240	42	240	33	16	13
R05 26x50	26	50	21	10	13	R05 42x300	42	300	33	16	13
R05 26x60	26	60	21	10	13	R05 54x60	54	60	43	20	16
R05 26x70	26	70	21	10	13	R05 54x80	54	80	43	20	16
R05 26x80	26	80	21	10	13	R05 54x100	54	100	43	20	16
R05 26x100	26	100	21	10	13	R05 54x120	54	120	43	20	16
R05 26x120	26	120	21	10	13	R05 54x160	54	160	43	20	16
R05 26x140	26	140	21	10	13	R05 54x200	54	200	43	20	16
R05 26x160	26	160	21	10	13	R05 54x240	54	240	43	20	16
R05 26x180	26	180	21	10	13	R05 54x280	54	280	43	20	16