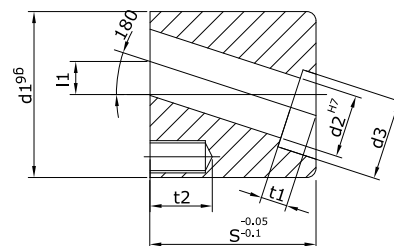
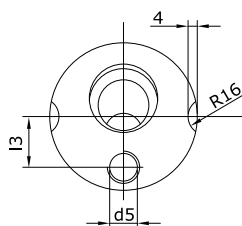


**АРН**

Втулки колонок со скосом

Материал: 1.7131 (16MnCr5)



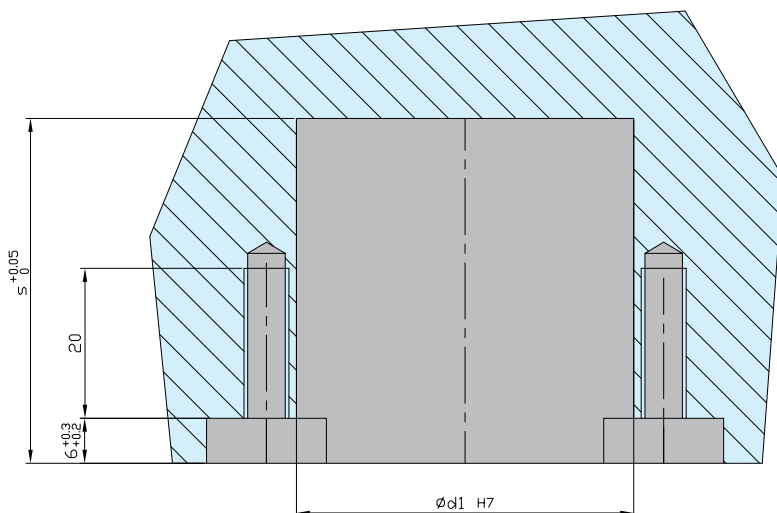
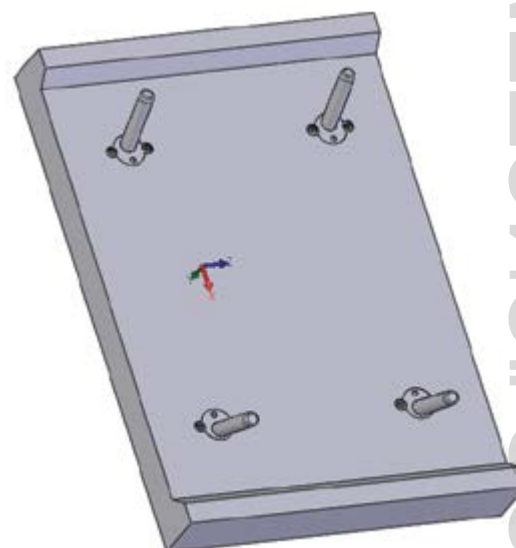
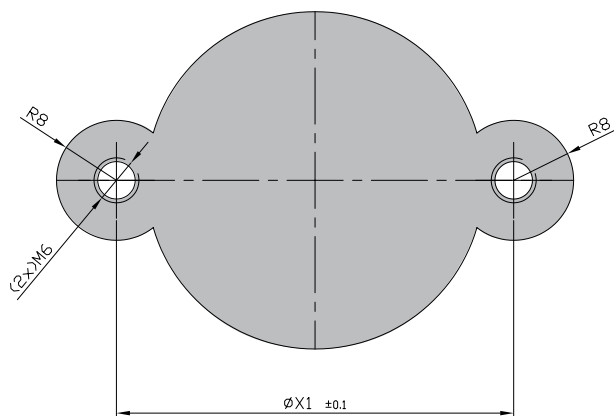
Высокопрецизионные изделия  
 Механическая обработка только соприкасающейся поверхности.  
 Сокращается время простоя производства за счет широкого ассортимента на складе  
 Легкая и быстрая замена с лицевой стороны  
 Снижение стоимости производства литейной оснастки  
 Небольшая монтажная площадь

Легкость монтажа и демонтажа  
 Экономия времени и денег

**Твердость:** 61-63 HRC  
**Термическая обработка:** закаленные

Монтажные кольца **АРНСМ620** (2 шт.) и винты **АРНМР16** (2 шт.) входят в комплект

Номер	d1	d2	d3	d5	s	l1	l3	t1	t2	X1
АРН-12	32	12	17	M6	36	6,0	10,0	6	12,0	40
АРН-14	36	14	19	M8	36	6,0	12,0	8	16,5	44
АРН-16	40	16	21	M8	46	8,0	13,5	8	16,5	48
АРН-18	40	18	23	M8	46	8,5	13,5	8	16,5	48
АРН-20	45	20	25	M8	46	8,5	15,0	8	16,5	53
АРН-30	63	30	34	M10	66	12	21	15	20	71


 www.system.com.ru  
 ООО "СИСТЕМА"

CAD reference point