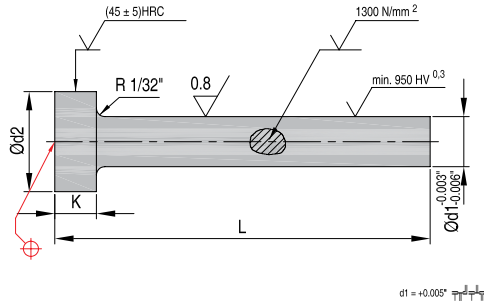


# Тип А-ЕХ - дюймы - азотированные

## Информация

**d1** = Диаметр стержня  
**d2** = Диаметр головки  
**K** = Толщина головки  
**L** = Длина  
**Материал:** Н 13  
**Макс. темп.:** 500-550 °С  
**Шероховатость:** Ra



Код для заказа	Тип	d1 +0.0003" -0.0006"	d2 +0.000" -0.001"	K +0.000" -0.004"	L <sup>+0.375"</sup> -0.000"									
					6"	10"	10" OS	14"	14" OS	18"	18" OS	25"	36"	
EX3M* L	A-EX	3/64"	1/4"	1/8"										
EX5M* L		1/16"	1/4"	1/8"										
EX6M* L		5/64"	1/4"	1/8"										
EX7M* L		3/32"	1/4"	1/8"										
EX8M* L		7/64"	1/4"	1/8"										
EX9M L		1/8"	1/4"	1/8"										
EX10M L		9/64"	1/4"	1/8"										
EX11M L		5/32"	9/32"	5/32"										
EX12M L		11/64"	11/32"	3/16"										
EX13M L		3/16"	3/8"	3/16"										
EX14M L		13/64"	3/8"	3/16"										
EX15M L		7/32"	13/32"	3/16"										
EX16M L		15/64"	13/32"	3/16"										
EX17M L		1/4"	7/16"	3/16"										
EX18M L		17/64"	7/16"	1/4"										
EX19M L		9/32"	7/16"	1/4"										
EX20M L		19/64"	1/2"	1/4"										
EX21M L		5/16"	1/2"	1/4"										
EX22M L		21/64"	9/16"	1/4"										
EX23M L		11/32"	9/16"	1/4"										
EX24M L		23/64"	5/8"	1/4"										
EX25M L		3/8"	5/8"	1/4"										
EX27M L		13/32"	11/16"	1/4"										
EX29M L		7/16"	11/16"	1/4"										
EX31M L		15/32"	3/4"	1/4"										
EX33M L		1/2"	3/4"	1/4"										
EX35M L		9/16"	13/16"	1/4"										
EX37M L		5/8"	7/8"	1/4"										
EX39M L	11/16"	15/16"	1/4"											
EX41M L	3/4"	1"	1/4"											
EX45M L	7/8"	1 1/8"	1/4"											
EX47M L	1"	1 1/4"	1/4"											

\*Дополнительные артикулы для заказа (только online)

- EX3M6NS (без утолщения)
- EX5M6NS (без утолщения)
- EX6M6NS (без утолщения)
- EX7M6NS (без утолщения)
- EX8M6NS (без утолщения)<sub>HT</sub>