

Направляющие фиксаторы

BGGL

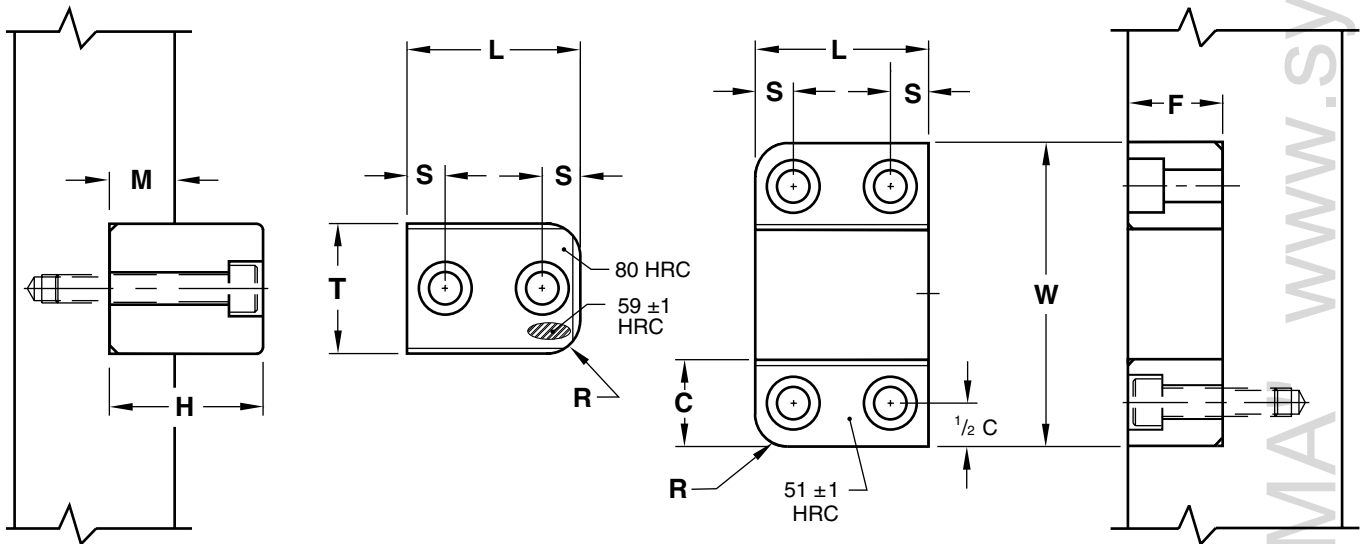
Фиксатор «мама»:

Материал: O-2, 50-52 HRC - чёрная оксидная плёнка

Фиксатор «папа»:

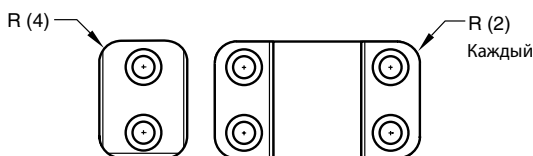
Материал: A-2, основа: 58-60 HRC, поверхность: 80 HRC

Обработка поверхности: покрытие из нитрида титана



Номер	L +0,00 -0,25	W	C +0,00 -0,01	F +0,00 -0,12	T +0,00 -0,01	M	H -0,0 -0,2	S ±0,2	R Радиус гнезда	Винт с головкой под торцевой ключ ("мама" - F)	Винт с головкой под торцевой ключ ("папа" - M)
BGGL25x45	25	45	15	15	15	10	24	7	4	M4x14	M4x25
BGGL40x65	40	65	20	20	25	15	34	10	9	M5x22	M5x35
BGGL50x90	50	90	25	25	40	20	44	10	9	M6x30	M6x45
BGGL65x160	65	160	55	30	50	25	54	15	14	M8x35	M8x60

Винты входят в комплект



Дополнительная возможность:

Направляющие фиксаторы предлагаются также и с двойным радиусом для внутреннего монтажа, как показано слева. При заказе поставьте "-R" после номера.

Пример: BGGL65X160-R.

