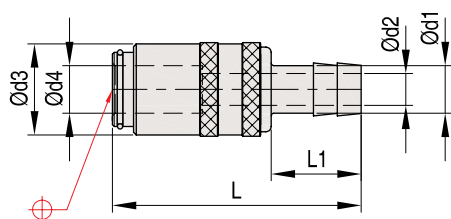


 **МК10**

Быстросъемная прямая муфта с клапаном

Материал: латунь,
уплотнительное кольцо Viton

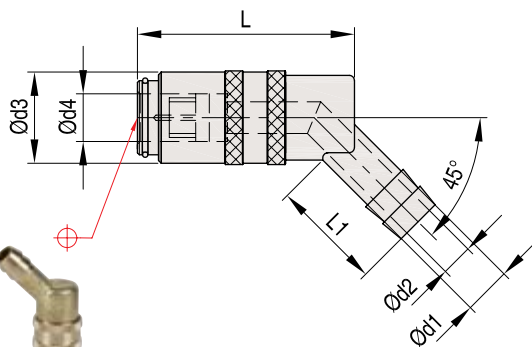


Номер	d1	d2	d3	d4	L	L1	P (бар)	T (°C)
МК10 - 9V	9	6	17	9	47	17	15	200
МК10 - 13V	13	9	22	13	61	25	10	200

 **МК12**

Быстросъемная муфта 45° с клапаном

Материал: латунь,
уплотнительное кольцо Viton

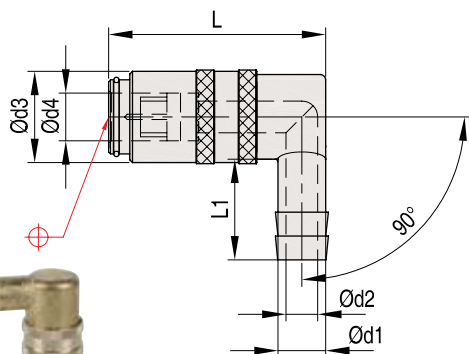


Номер	d1	d2	d3	d4	L	L1	P (бар)	T (°C)
МК12 - 9V	9	6	17	9	41	17	15	200
МК12 - 13V	13	9	22	13	51	25	10	200

 **МК15**

Быстросъемная муфта 90° с клапаном

Материал: латунь,
уплотнительное кольцо Viton



Номер	d1	d2	d3	d4	L	L1	P (бар)	T (°C)
МК15 - 9V	9	6	17	9	41	19	15	200
МК15 - 13V	13	9	22	13	51	28	10	200

www.system.com.ru

ООО "СИСТЕМА"