

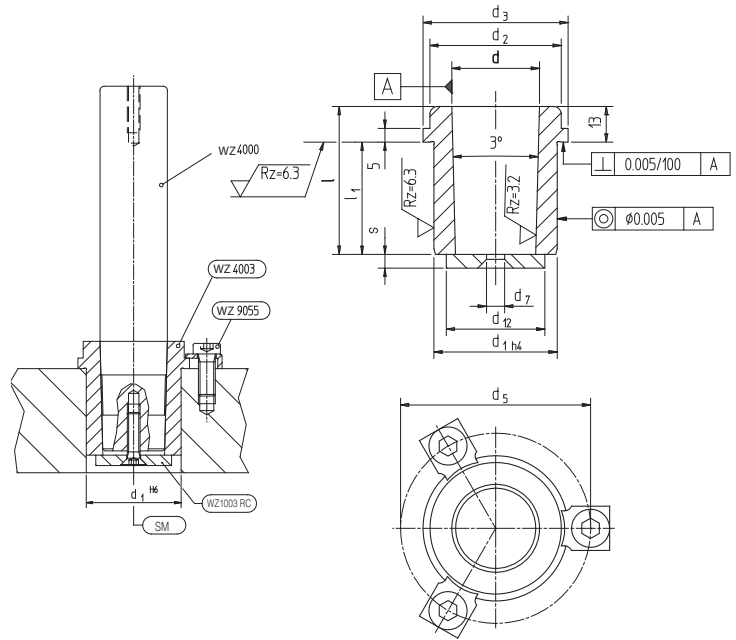


**WZ 4003**

- Фиксирующие втулки для быстросменных направляющих колонок с конической посадкой
- Haltebuchsen für Schnellwechsel-Führungssäulen, konische Aufnahme
- Houderbus voor snelwissel-geleidingsszuilen met konische zitting
- Douilles de retenue pour colonnes de guidage à changement rapide, portée conique

Мат.: 1.5732 / 61 - 63 HRC

- Фиксирующие втулки с коническим гнездом, подходят для направляющей колонки **WZ 4000**. Винты и шайба, а также фиксаторы (**WZ 9055**) входят в комплект.
- Haltebuchse mit Kegelsitz für Säule **WZ 4000**. Scheibe und Schraube sowie Haltestücke (**WZ 9055**) und Schrauben im Lieferumfang enthalten.
- Houderbus voor geleidingsszuil met conische zitting **WZ 4000**. Schroeven en schijf alsook bevestigingselementen (**WZ 9055**) zijn inbegrepen.
- Douille de retenue avec portée conique pour colonne **WZ 4000**. Vis, rondelles et dispositifs de fixation (**WZ 9055**) font partie de la livraison.



d	d <sub>1</sub>	d <sub>2</sub>	d <sub>3</sub>	d <sub>5</sub>	d <sub>7</sub>	d <sub>12</sub>	l <sub>1</sub>	s
18/19	28	29	34	41	7	22	27	4
24/25	38	39	44	51	7	29	32	4
30/32	45	48	53	63	7	36	41	5
40/42	54	58	63	73	9	45	50	6
50/52	65	74	79	89	9	55	60	6

Артикул	d	l
WZ 4003	18/19	40
WZ 4003	24/25	45
WZ 4003	30/32	54
WZ 4003	40/42	63
WZ 4003	50/52	73

Пример заказа | Bestellbeispiel | Bestelvoorbeeld | Exemple de commande : (Артикул + d + l) **WZ 1003 18 40**

- Диск
- Scheibe
- Schijf
- Disque

**WZ 1003**

Артикул	для/für/voor/pour
WZ 1003 RC01	Ø 18/19
WZ 1003 RC02	Ø 24/25
WZ 1003 RC03	Ø 30/32
WZ 1003 RC04	Ø 40/42
WZ 1003 RC05	Ø 50/52



Пример заказа | Bestellbeispiel | Bestelvoorbeeld | Exemple de commande : (Артикул) **WZ 1003 RC01**