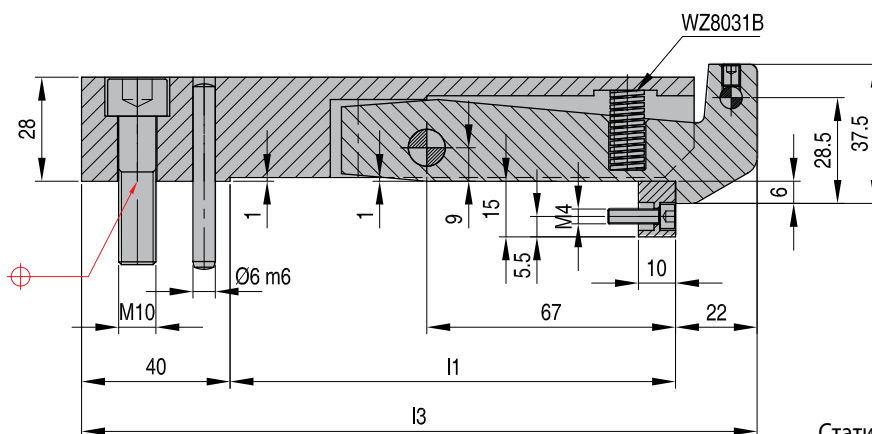
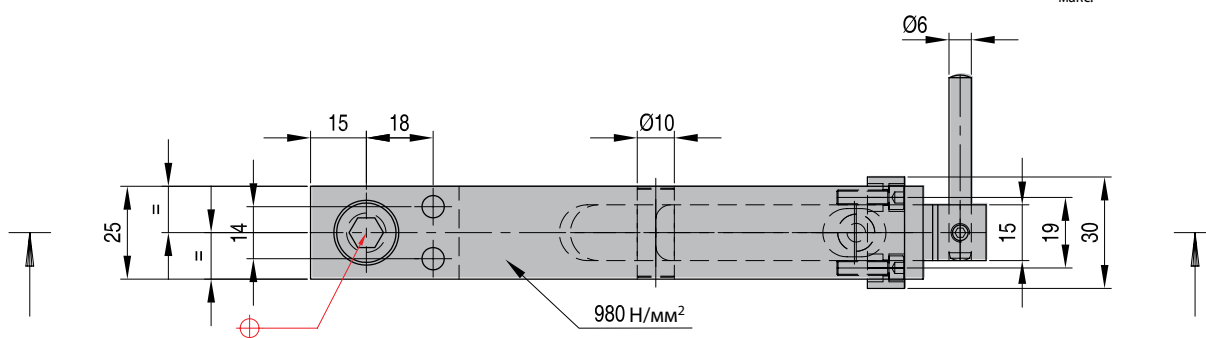


KL

Замки с защелкой



Статическая нагрузка
F_{макс.} 65 000 Н
Динамическая нагрузка
F_{макс.} 30 000 Н



Номер	l1	l3	Включая	Заказывается отдельно
KL 1-3-120	120	182	WZ8031 B 10-025	KU
KL 1-3-170	170	232		KU
KL 1-3-220	220	282		KU