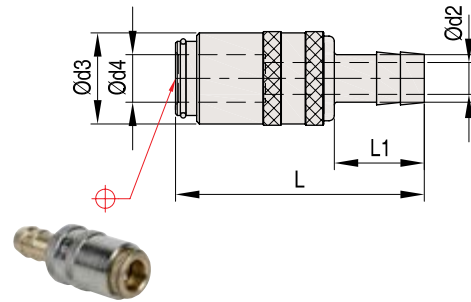


Быстросъемная прямая муфта

 Материал: латунь,
 уплотнительное кольцо Viton

MK100

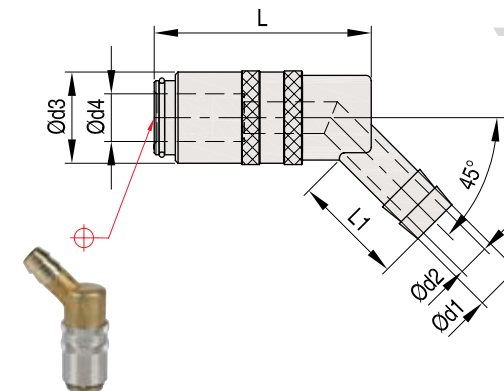
Номер	d1	d2	d3	d4	L	L1	P (бар)	T (°C)
MK100 - 9	9	6	17	9	47	17	15	200
MK100 - 13	13	9	22	13	61	25	10	200


Быстросъемная муфта 45°

 Материал: латунь,
 уплотнительное кольцо Viton

MK120

Номер	d1	d2	d3	d4	L	L1	P (бар)	T (°C)
MK120 - 9	9	6	17	9	41	17	15	200
MK120 - 13	13	9	22	13	51	25	10	200


Быстросъемная муфта 90°

 Материал: латунь,
 уплотнительное кольцо Viton

MK150

Номер	d1	d2	d3	d4	L	L1	P (бар)	T (°C)
MK150 - 9	9	6	17	9	41	19	15	200
MK150 - 13	13	9	22	13	51	28	10	200

