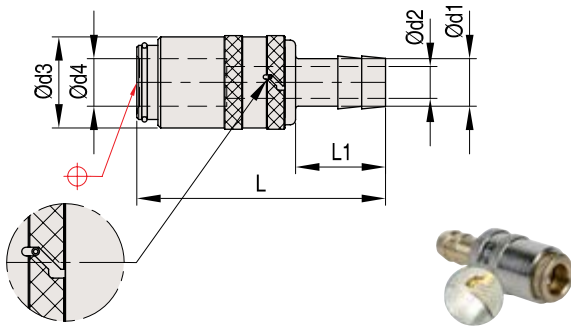


MKS100

Быстроразъемная прямая безопасная муфта

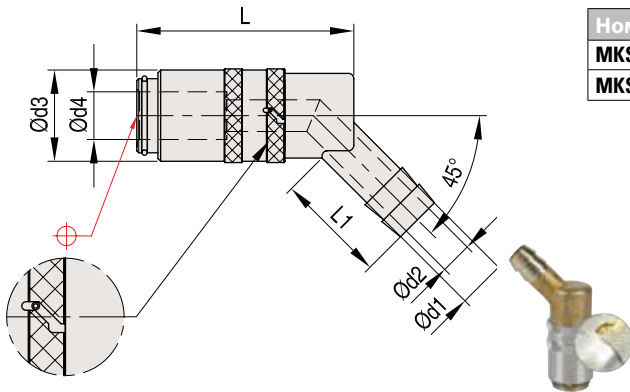
 Материал: латунь,
 уплотнительное кольцо Viton


Номер	d1	d2	d3	d4	L	L1	P (бар)	T (°C)
MKS 100 - 9	9	6	17	9	47	17	15	200
MKS 100 - 13	13	9	22	13	61	25	10	200

- Дополнительная штыковая предохранительная втулка предотвращает случайное размыкание
- Размыкание возможно только поворотом втулки при открытии

MKS120

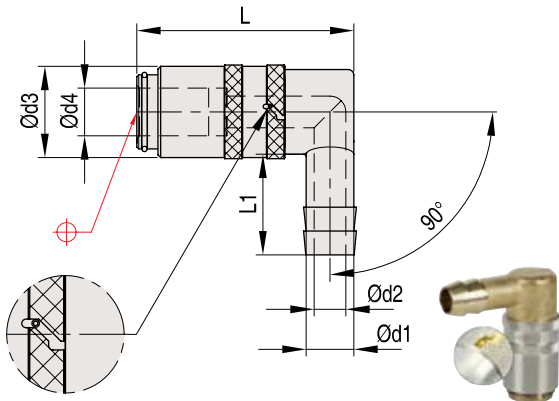
Быстроразъемная безопасная муфта 45°

 Материал: латунь,
 уплотнительное кольцо Viton


Номер	d1	d2	d3	d4	L	L1	P (бар)	T (°C)
MKS 120 - 9	9	6	17	9	41	17	15	200
MKS 120 - 13	13	9	22	13	51	25	10	200

MKS150

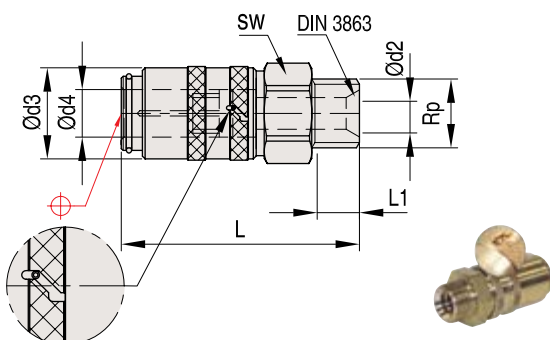
Быстроразъемная безопасная муфта 90°

 Материал: латунь,
 уплотнительное кольцо Viton


Номер	d1	d2	d3	d4	L	L1	P (бар)	T (°C)
MKS 150 - 9	9	6	17	9	41	19	15	200
MKS 150 - 13	13	9	22	13	51	28	10	200

MKS200

Быстроразъемная прямая безопасная муфта с клапаном и резьбой

 Материал: латунь,
 уплотнительное кольцо Viton


Номер	Rp	d2	d3	d4	L	L1	P (бар)	T (°C)	SW
MKS 200 9-M14x1,5	M14x1,5	6	17	9	48	9	15	200	17
MKS 200 13-M16x1,5	M16x1,5	9	23	13	52	9	10	200	22