

WZ 4068

- Force-fit guide bushings for steel die sets
- Ingeperste stalen geleidingsbus

- Führungsbuchsen für Säulengestelle aus Stahl, zum einpressen

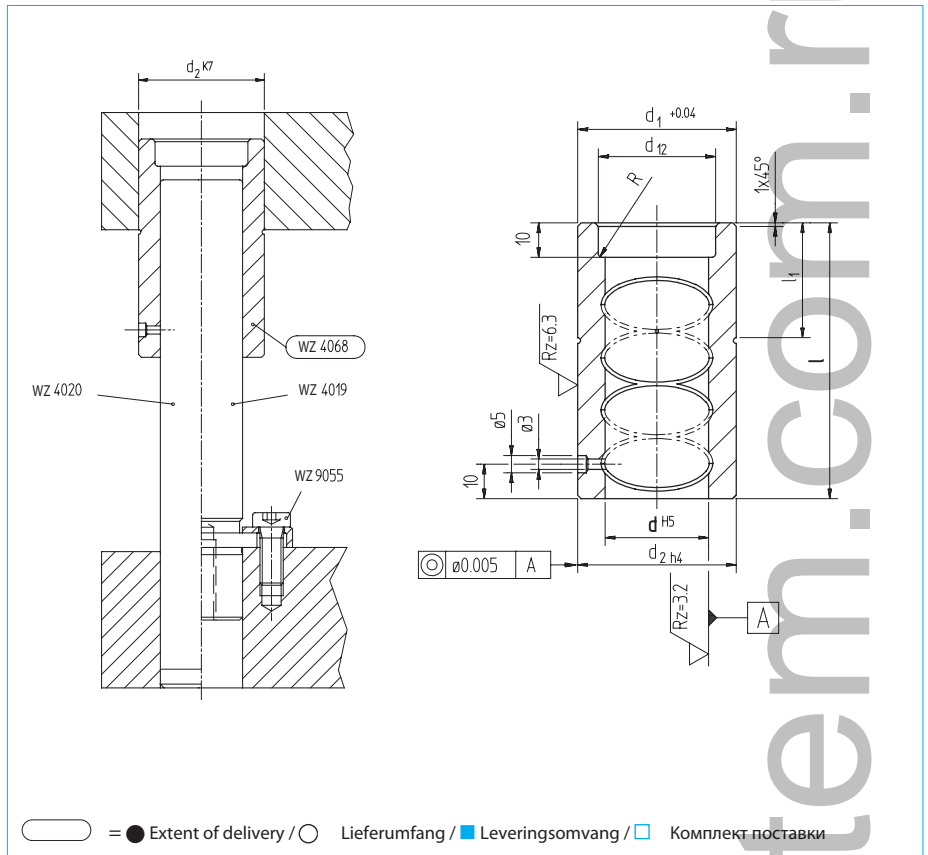
- Направляющие втулки тугой посадки для стальных блок-пакетов штампа

● Mat.: 1.6757 / 61 - 63 HRC
Force-fit guide bushings made of steel for steel die sets, suitable for guide pillars **WZ 4020, WZ 4019.**

○ Mat.: 1.6757 / 61 - 63 HRC
Zylindrische Führungsbuchse aus Stahl für Säulenführungsgestelle aus Stahl zum Einpressen, passend zu Führungssäulen **WZ 4020, WZ 4019.**

■ Mat.: 1.6757 / 61 - 63 HRC
Ingeperste geleidingsbus is vervaardigd uit staal voor stalen stempelhuizen. Geschikt voor geleidingszuilen **WZ 4020, WZ 4019.**

□ Материал: 1.6757 / 61 - 63 HRC
Направляющие втулки тугой посадки изготовлены из стали для стальных блок-пакетов штампа, подходят для направляющих колонок **WZ 4020, WZ 4019.**



REF	d	l	d ₁	d ₂	d ₁₂	l ₁
WZ 4068 18	60	60	30	30	20	23
WZ 4068 19	60	60	30	30	21	23
WZ 4068 24	70	70	38	38	26	28
WZ 4068 25	70	70	38	38	27	38
WZ 4068 30	80	80	46	46	32	33
WZ 4068 32	80	80	46	46	34	43
WZ 4068 40	90	90	58	58	42	38
WZ 4068 42	90	90	58	58	44	48
WZ 4068 50	100	100	70	70	52	48
WZ 4068 52	100	100	70	70	54	48

WZ 4068 18 60