

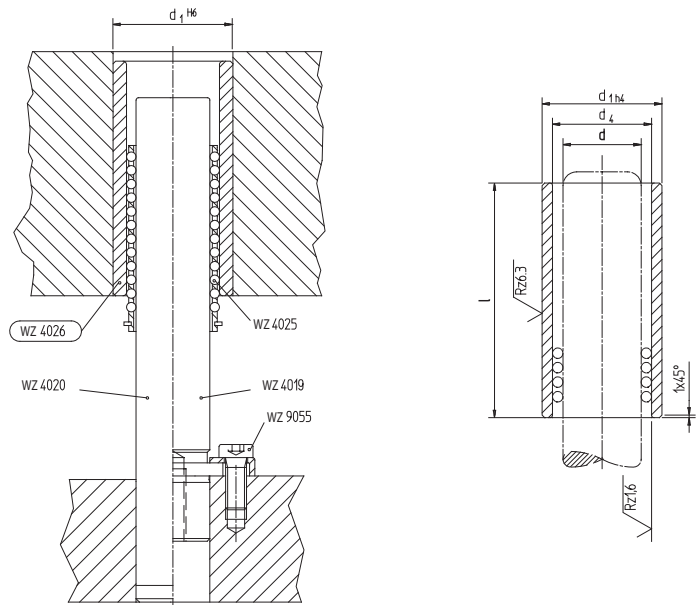


WZ 4026

- Направляющие втулки для сепараторов, цилиндрические, подлежат цементации
- Führungsbuchsen für Kugelkäfige, zylindrisch zum einkleben Inkleefbare
- cilindriche kogelgeleidingsbussen
- Douilles de guidage pour cages à billes, cylindriques, cémentées

Мат.: 1.6757 / 61 - 63 HRC

- Цилиндрические направляющие втулки из стали, для сепараторов **WZ 4025/M**. Подходят для направляющих колонок **WZ 4019 + WZ 4020**. Направляющие втулки подлежат цементации.
- Zylindrische Führungsbuchse aus Stahl für Kugelkäfige **WZ 4025/M**. Passend zu Führungssäulen **WZ 4019 + WZ 4020**. Die Führungsbuchse wird eingeklebt.
- Cilindriche geleidingsbus is vervaardigd uit staal voor kogelgeleiding **WZ 4025/M**. Geschikt voor de geleidingszuilen **WZ 4019 + WZ 4020**. De geleidingsbus moet worden ingelijmd.
- Douille de guidage cylindrique en acier pour cages à billes **WZ 4025/M**. Adaptée aux colonnes de guidage **WZ 4019 + WZ 4020**. La douille de guidage est cémentée.



 = Комплект поставки | Lieferumfang | Leveringsomvang | Inclu

Артикул	d	l	d ₁	d ₄	REF	d	l	d ₁	d ₄
WZ 4026	18/19	50	32	24/25	WZ 4026	30/32	90	46/48	38/40
WZ 4026	18/19	70	32	24/25	WZ 4026	40/42	67	56/58	48/50
WZ 4026	24/25	55	38	30/31	WZ 4026	40/42	100	56/58	48/50
WZ 4026	24/25	80	38	30/31	WZ 4026	50/52	75	68/70	58/60
WZ 4026	30/32	60	46/48	38/40	WZ 4026	50/52	110	68/70	58/60

Пример заказа | Bestellbeispiel | Bestelvoorbeeld | Exemple de commande : (Артикул + d + l) **WZ 4026 18 50**