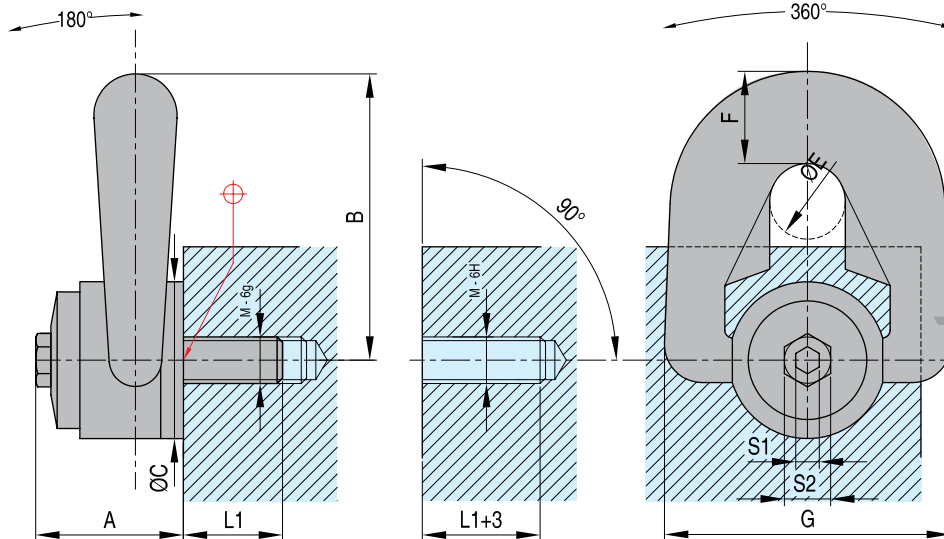


DSP

Двойной поворотный подъемный рым-болт

Класс > 8CE



Номер	P	S.F.	КТ	M/в	TL/Нм	L1	S1	S2	A	B	C	E	F	G
DSP M 8	3000	5	4	M 8 (x1,25)	6	14	8	16	33	56	30	19	19	58
DSP M 10	6000	5	5	M 10 (x1,50)	10	17	8	16	33	56	30	19	19	58
DSP M 12	10000	5	6	M 12 (x1,75)	15	21	8	16	33	56	30	19	19	58
DSP M 14*	13000	5	6	M 14 (x2)	30	23	8	20	45	76	45	25	27	79
DSP M 16	16000	5	7	M 16 (x2)	50	27	8	20	45	76	45	25	27	79
DSP M 18*	20000	5	7	M 18 (x2,5)	70	27	8	20	45	76	45	25	27	79
DSP M 20	25000	5	7	M 20 (x2,5)	100	30	8	20	45	81	45	25	27	79

*Нестандартное исполнение

Два свободных шарнира

Очень низкий свес для повышения безопасности

Автоматическое выравнивание кольца при тяговом усилии на 90°

Увеличенная площадь опорной поверхности для обеспечения высокого сопротивления

Два способа затяжки: рожковым ключом или шестигранником

Повышенная устойчивость с DSR C через центральную секцию

P = макс. нагрузка в ньютонах

SF = запас прочности

КТ = номер класса цепи

TL = рекомендуемый момент затяжки в Нм