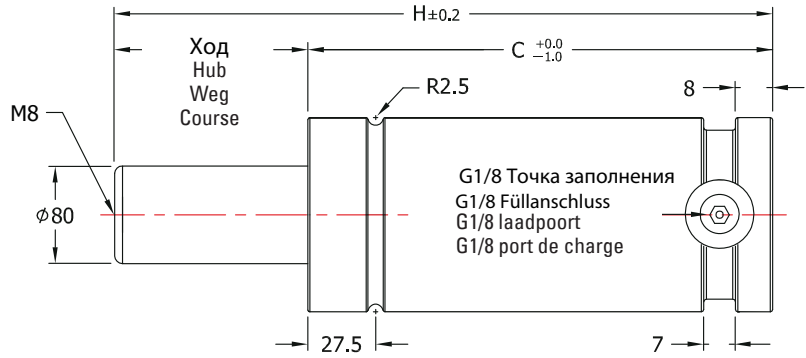
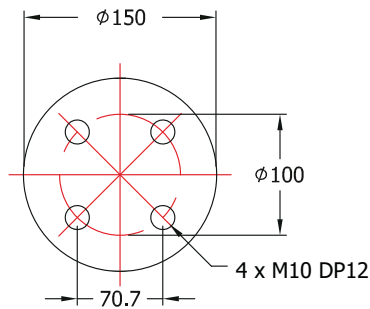




## TSL 7500



### Как подобрать | Hinweise zur bestimmung | Opgeven als volgt | comment spécifier

МОДЕЛЬ MODELL MODELL MODÈLES	ХОД HUB WEG COURSE	САМОСТЯТЕЛЬНЫЕ – S, СОЕДИНЯЕМЫЕ – F ABGESCHLSELF - S, OSSENESS - F S - ONAFHANKELIJK WERKEND / F - MONTAGESYSTEEM S- AUTONOME / F- SYSTÈME ÉQUIPEMENT	КРЕПЛЕНИЕ HALTER MONTAGE MONTAGE	ДАВЛЕНИЕ ЗАПОЛНЕНИЯ (бар) FÜLLDRUCK (Bar) LAADDRIJK (Bar) PRESSION DE CHARGE (Bar)
ГАЗОВАЯ ПРУЖИНА GASFEDER STIKSTOFVEREN RESSORTS À GAZ	TSL7500	x 050	S (F)	(MSA) - 150

КРЕПЛЕНИЕ HALTER MONTAGE MONTAGE	SP7500
РЕМОНТНЫЙ НАБОР REPARATURSATZ REPARATIEPAKKET KIT DE RÉPARATION	RCL7500

- С иными параметрами доступны на заказ.
- Spezielle Ausführung ist auf Anfrage erhaltlich.
- Speciaal type leverbaar op aanvraag
- Type spécial est disponible sur demande

- [Внимание!] Необходимо указать давление заполнения. Иначе оно составит 150 бар.
- [Achtung!] Der Fülldruck muss angegeben werden. Ansonsten beträgt der Druck 150Bar.
- [Voorzichtig!] Laaddruk moet worden opgegeven. Anders zal de lading 150Bar zijn
- [Attention !] La pression de charge doit être spécifiée. Sinon, la charge sera de 150 bars





### TSL7500

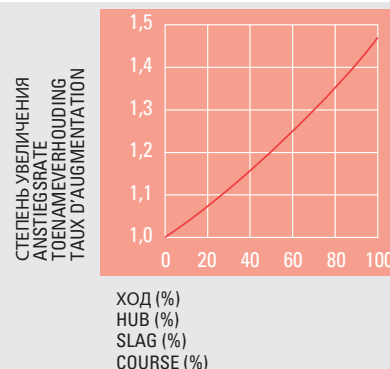
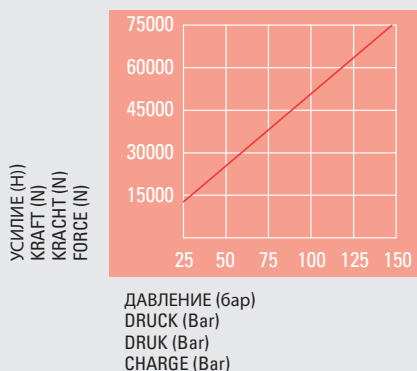
Ход Hub Weg Course (мм)	Дюймы Zoll Inches Pouce	H	C	Усилие (H) Kraft (N) Kracht (N) Force (N) (150 бар/= 20 °C)		Объем газа (см³)	Вес (кг) Gewicht (kg) Gewicht (kg) Poids (kg)	
				Начальное Anfang Initiële Initiale	Конечное усилие* Endkraft* Eindkracht* Force finale*			
15	0,59	185	170		96400	343,4	16,80	
20	0,79	195	175		100100	404,8	18,40	
25	0,98	205	180		103000	466,1	21,20	
30	1,18	215	185		105400	527,4	22,45	
35	1,38	225	190		107300	588,8	23,20	
38	1,50	231	193		108300	625,5	24,20	
40	1,57	235	195		109000	650,1	25,20	
45	1,77	245	200		110300	711,4	26,90	
50	1,97	255	205		111500	772,7	27,90	
60	2,36	275	215		113500	895,4	29,50	
63	2,48	282	219		113200	944,5	30,50	
70	2,76	295	225		115000	1018,0	31,80	
80	3,15	305	230	75300	115600	1079,4	33,20	
90	3,54	315	235		116200	1140,7	34,40	
100	3,94	335	245		117200	1263,4	35,40	
110	4,33	355	255		118100	1386,0	36,50	
120	4,72	405	280		119700	1692,7	37,40	
125	4,92	455	305		120800	1999,3	38,50	
160	6,30	475	315		121200	2122,0	39,40	
175	6,89	505	330		121600	2305,9	40,40	
200	7,87	555	355		122300	2612,6	41,70	
250	9,84	655	405		123200	3225,9	42,60	
300	11,81	755	455		123900	3839,1	43,70	





\* = при полной длине хода | \* = bei vollem Hub | \* = bij volledige slag | \* = à pleine course







## TSL 7500

-  Коэффициент повышения давления заполнения / усилия
-  Fülldruck / kraftanstieg
-  Laaddruk / krachttoename factor
-  Pression de charge / facteur d'augmentation de la force



-  Расчет давления заполнения для TSL7500
-  Berechnung des Fülldruck für TSL7500
-  Berekening van laaddruk voor TSL7500
-  Calcul de la pression de charge pour TSL7500

Давление заполнения (бар)		Начальное усилие (Н)
Fülldruck (Bar)	=	Anfangskraft (N)
Laaddruk (Bar)		Initiële kracht (N)
Pression de charge (Bar)		Force initiale (N)
		502,4

-  Например, каково давление заполнения газовой пружины с требуемым усилием 65000 Н?
-  Bsp.) Welcher Fülldruck ist für eine Gasfeder mit einer Kraft von 65,000N erforderlich?
-  bijv.) Welke laaddruk is nodig voor een gasveer die een kracht van 65,000N vraagt?
-  ex.) Qu'arrive-t-il à une pression de charge d'un ressort à gaz qui demande une force de 65,000N ?

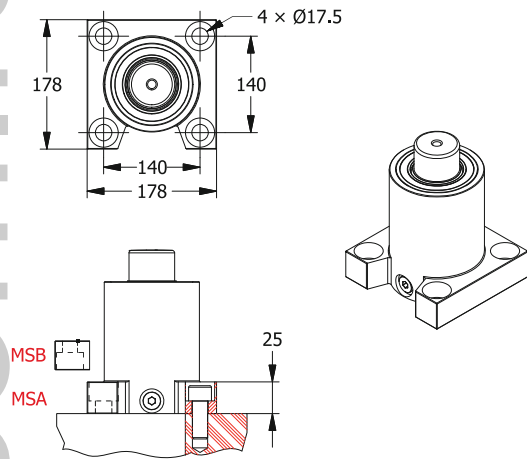
$$129 \text{ (бар)} = \frac{65000 \text{ (Н)}}{502,4}$$



**TSL 7500**

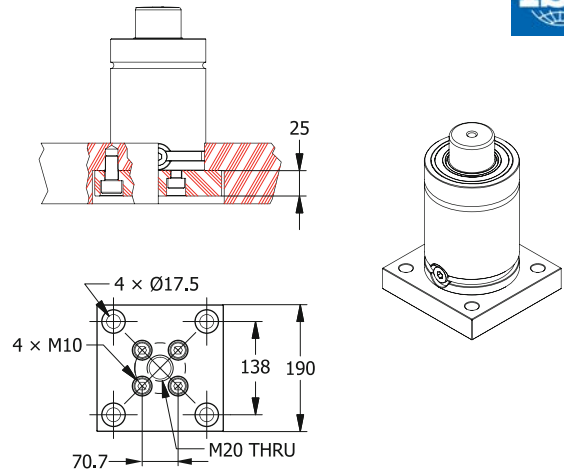
- Крепление
- Halter
- Montage
- Montage

**MS**

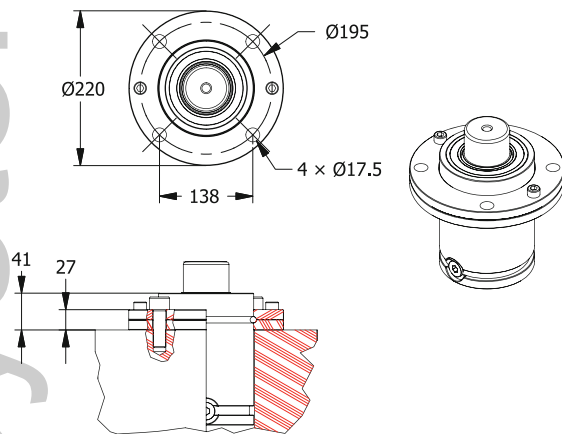


Приварены | Geschweisst | Gelast | Soudé

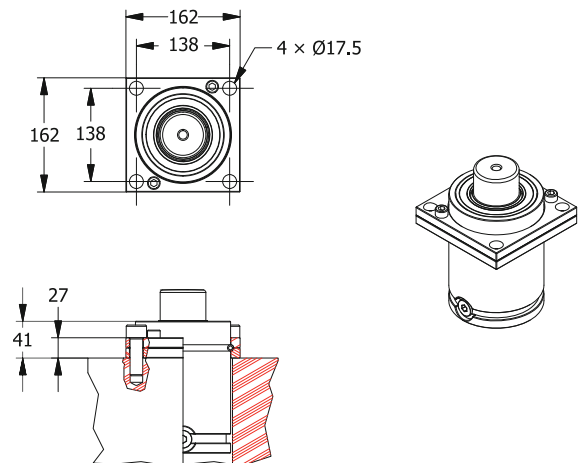
**SB7500**



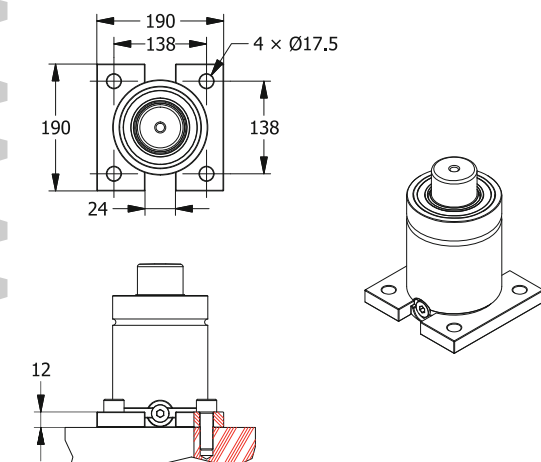
**SR7500**



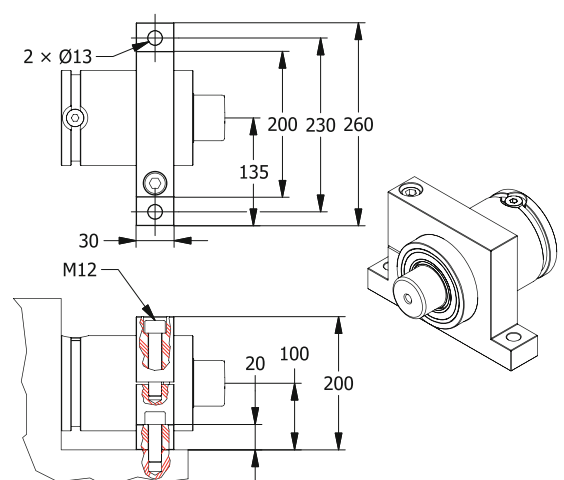
**ST7500**



**SP7500**



**SC7500**



6