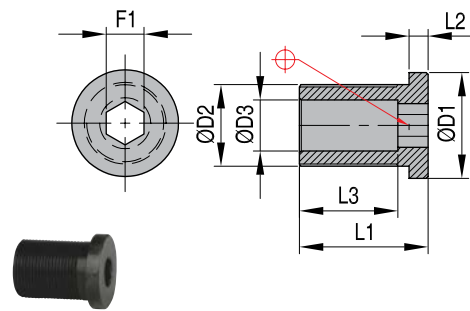
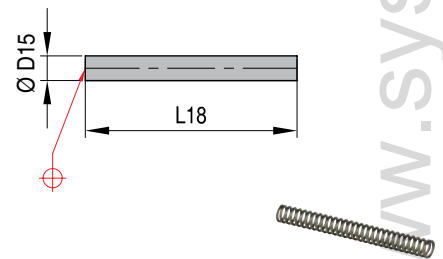


**Крепежный винт**

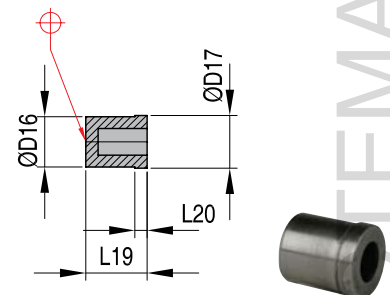
Номер	Размер	D1	D2	D3	L1	L2	L3	F1
<b>DKL-2011</b>	Малый	28	M22x1,25	13,5	34	5	26	10
<b>DKL-3011</b>	Средний	33	M26x1,5	16	46	6	35	12
<b>DKL-4011</b>	Большой	42	M34x1,5	18,4	59	10	42	14

**DKL11**

**Пружина для фиксирующей шпильки**

Номер	Размер	D15	L18
<b>DKL-2041</b>	Малый	6,5	56
<b>DKL-3041</b>	Средний	8	70
<b>DKL-4041</b>	Большой	9,7	90

**DKL41**

**Фиксирующая шпилька для кулачков**

Номер	Размер	D16	D17	L19	L20
<b>DKL-2051</b>	Малый	12,3	12,9	15	3
<b>DKL-3051</b>	Средний	14,4	15,4	23	5
<b>DKL-4051</b>	Большой	19,4	20,4	32	7

**DKL51**

**Держатель пружины**

Номер	Размер	D4	D5	D6	D7	L4	L5	L6	L7	F2
<b>DKL-2021</b>	Малый	12,6	M16x1	6,8	2,6	18	7	7	15	11
<b>DKL-3021</b>	Средний	15,0	M19x1	8,3	3,0	21	8	8	17	13
<b>DKL-4021</b>	Большой	17,2	M24x1	10,0	3,5	25	10	9	21	15

**DKL21**
