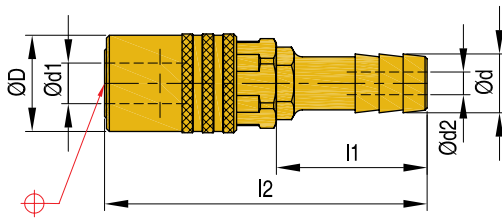


SVK

Муфта Jiffy Matics прямая с клапаном

Материал: латунь-нерж. сталь

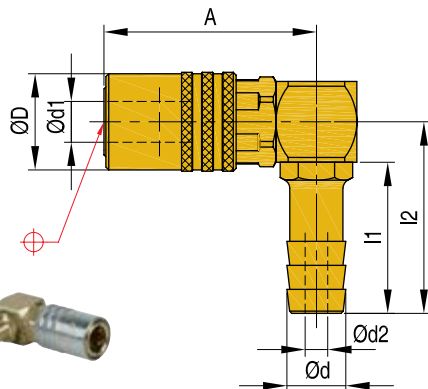


Номер	d1	d2	d	D	l1	l2	Серия
SVK-106	9,5	5	7,3	17,0	27	57	N6
SVK-109	9,5	6	10,5	17,0	27	57	N6
SVK-111	13,6	9	12,2	22,6	27	68	N9
SVK-113	13,6	9	14,0	22,6	27	68	N9
SVK-119	20,0	16	20,0	30,0	46	103	N16

SVK (90°)

Муфта Jiffy Matics 90° с клапаном

Материал: латунь-нерж. сталь

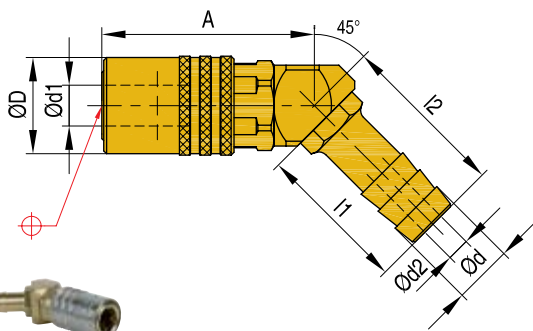


Номер	d1	d2	d	D	A	l1	l2	Серия
SVK-206	9,5	5	7,3	17,0	38	27	34	N6
SVK-209	9,5	6	10,5	17,0	38	27	34	N6
SVK-211	13,6	9	12,2	22,6	52	27	37	N9
SVK-213	13,6	9	14,0	22,6	52	27	37	N9
SVK-219	20,0	16	20,0	30,0	74	46	69	N16

SVK (45°)

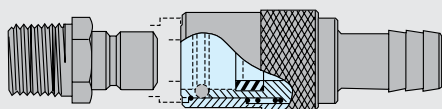
Муфта Jiffy Matics 45° с клапаном

Материал: латунь-нерж. сталь



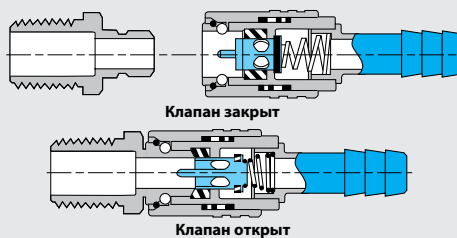
Номер	d1	d2	d	D	A	l1	l2	Серия
SVK-306	9,5	5	7,3	17,0	38	27	34	N6
SVK-309	9,5	6	10,5	17,0	38	27	34	N6
SVK-311	13,6	9	12,2	22,6	52	27	37	N9
SVK-313	13,6	9	14,0	22,6	52	27	37	N9
SVK-319	20,0	16	20,0	30,0	74	46	69	N16

Муфты Jiffy-Tite® Сквозной тип



У муфт Jiffy-Tite большой сквозной проход для непрерывного потока

Муфты Jiffy-Tite® Тип с автоматическим запираем



Муфты Jiffy-Tite и Jiffy-Matic могут использоваться взаимозаменяемым образом с одними и теми же штуцерами Jiffy-Tite, уже установленными в вашу пресс-форму или форму для литья под давлением. Муфты обоих типов со сравнимыми размерами имеют один и тот же внешний диаметр, что позволяет менять их одни на другие, даже когда штуцеры установлены заподлицо