

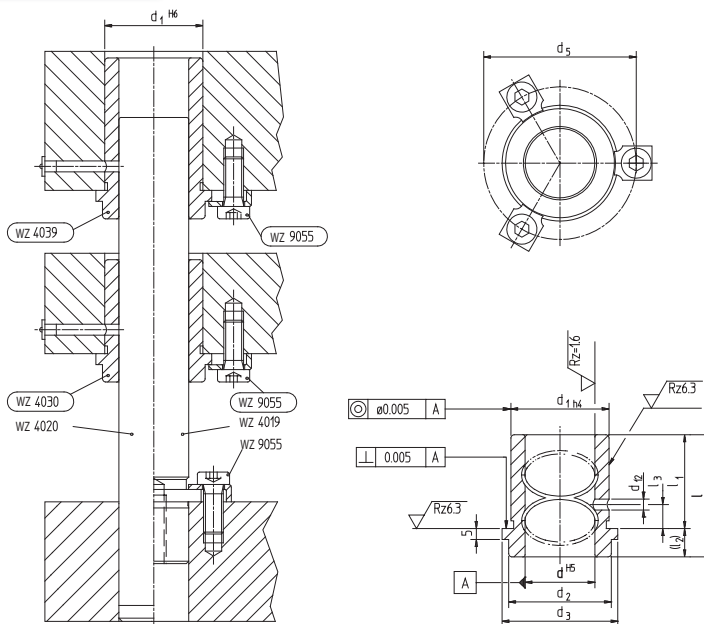


- Направляющие втулки с буртиком, стальные
- Führungsbuchsen mit Bund, aus Stahl
- Demonteerbare stalen geleidingsbussen
- Douilles de guidage à collerette, en acier

**WZ 4030 - WZ 4039**

Мат.: 1.6757 / 61 - 63 HRC |  $p_{max} = 150 \text{ Н/мм}^2$

- Направляющие втулки с буртиком изготовлены из стали, направляющая поверхность покрыта оловянной бронзой. Подходят для направляющих колонок **WZ 4020**, **WZ 4019**, **WZ 4000**. Фиксаторы (**WZ 9055**) и винты входят в комплект.
- Führungsbuchsen aus Stahl mit Bund, Lauffläche mit Zinnbronze beschichtet. Passend zu Führungssäulen **WZ 4020**, **WZ 4019**, **WZ 4000**. Haltestücke (**WZ 9055**) und Schrauben im Lieferumfang enthalten.
- Demonteerbare geleidingsbussen met kraag, het geleidingsvlak is voorzien van een laag brons. Geschikt voor de geleidingszuilen **WZ 4020**, **WZ 4019**, **WZ 4000**. Bevestigingselementen (**WZ 9055**) en schroeven inbegrepen.
- Douilles de guidage en acier à collerette, surface de roulement revêtue de bronze. Adaptées aux colonnes de guidage **WZ 4020**, **WZ 4019**, **WZ 4000**. Dispositifs de fixation (**WZ 9055**) et vis font partie de la livraison.



= Комплект поставки | Lieferumfang | Leveringsomvang | Inclu

Артикул	d	l	d <sub>1</sub>	d <sub>2</sub>	d <sub>3</sub>	d <sub>5</sub>	d <sub>12</sub>	l <sub>1</sub>	l <sub>2</sub>	l <sub>3</sub>
WZ 4030	18/19	31	28	29	34	41	5	18	13	8
WZ 4039	18/19	50	28	29	34	41	5	37	13	8
WZ 4030	24/25	36	38	39	44	51	5	23	13	12
WZ 4039	24/25	55	38	39	44	51	5	42	13	12
WZ 4030	30/32	43	45	48	53	63	5	30	13	19
WZ 4039	30/32	60	45	48	53	63	5	47	13	19
WZ 4030	40/42	51	54	58	63	73	8	38	13	19
WZ 4039	40/42	67	54	58	63	73	8	54	13	19
WZ 4030	50/52	61	65	74	79	89	8	48	13	19
WZ 4039	50/52	75	65	74	79	89	8	62	13	19

Пример заказа | Bestellbeispiel | Bestelvoorbeeld | Exemple de commande : (Артикул + d + l) **WZ 4030 18 31**