



WZ 4030 - WZ 4039

- Guide bushings with collar, made of steel
- Demonteerbare stalen geleidingsbussen

- Führungsbuchsen mit Bund, aus Stahl

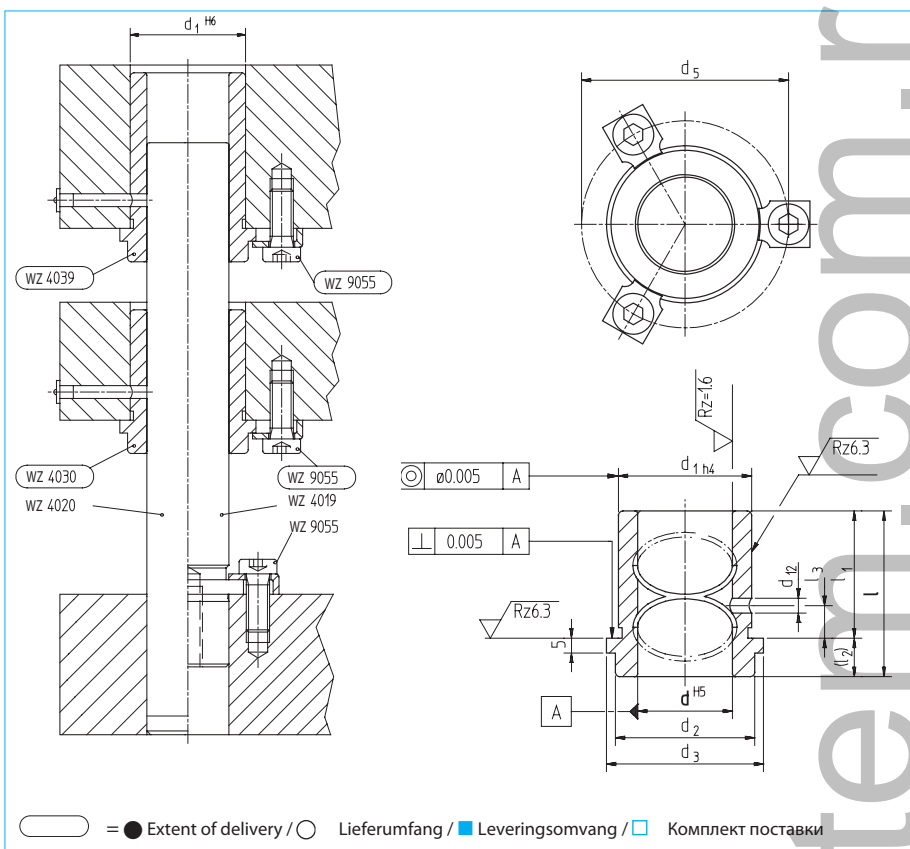
- Направляющие втулки с буртиком, стальные

● Mat.: 1.6757 / 61 - 63 HRC
 $p_{max} = 150 \text{ N/mm}^2$.
 Guide bushings with collar made of steel.
 Suitable for guide pillars **WZ 4020**,
WZ 4019, **WZ 4000**. Fixing devices
(WZ 9055) and screws included.

○ Mat.: 1.6757 / 61 - 63 HRC
 $p_{max} = 150 \text{ N/mm}^2$.
 Führungsbuchsen aus Stahl mit Bund.
 Passend zu Führungssäulen **WZ 4020**,
WZ 4019, **WZ 4000**. Haltestücke
(WZ 9055) und Schrauben im Lieferum-
 fang enthalten.

■ Mat.: 1.6757 / 61 - 63 HRC
 $p_{max} = 150 \text{ N/mm}^2$.
 Demonteerbare geleidingsbussen zijn
 vervaardigd uit staal.
 Geschikt voor de geleidingszuilen
WZ 4020, **WZ 4019**, **WZ 4000**. Bevesti-
 gingselementen **(WZ 9055)** en schroeven
 inbegrepen.

□ Материал: 1.6757 / 61 - 63 HRC
 $p_{max} = 150 \text{ Н/мм}^2$.
 Направляющие втулки с буртиком
 изготовлены из стали.
 Подходят для направляющих колонок
WZ 4020, **WZ 4019**, **WZ 4000**.
 Фиксаторы **(WZ 9055)** и винты входят
 в комплект.



REF	d	l	d ₁	d ₂	d ₃	d ₅	d ₁₂	l ₁	l ₂	l ₃
WZ 4030 18/19	31	31	28	29	34	41	5	18	13	8
WZ 4039 18/19	50	50	28	29	34	41	5	37	13	8
WZ 4030 24/25	36	36	38	39	44	51	5	23	13	12
WZ 4039 24/25	55	55	38	39	44	51	5	42	13	12
WZ 4030 30/32	43	43	45	48	53	63	5	30	13	19
WZ 4039 30/32	60	60	45	48	53	63	5	47	13	19
WZ 4030 40/42	51	51	54	58	63	73	8	38	13	19
WZ 4039 40/42	67	67	54	58	63	73	8	54	13	19
WZ 4030 50/52	61	61	65	74	79	89	8	48	13	19
WZ 4039 50/52	75	75	65	74	79	89	8	62	13	19

WZ 4031 18 31