



## WZ 4040 - WZ 4050

- Направляющие втулки с буртиком, стальные
- Führungsbuchsen mit Bund, aus Stahl
- Demonteerbare stalen geleidingsbussen
- Douilles de guidage à collerette, en acier

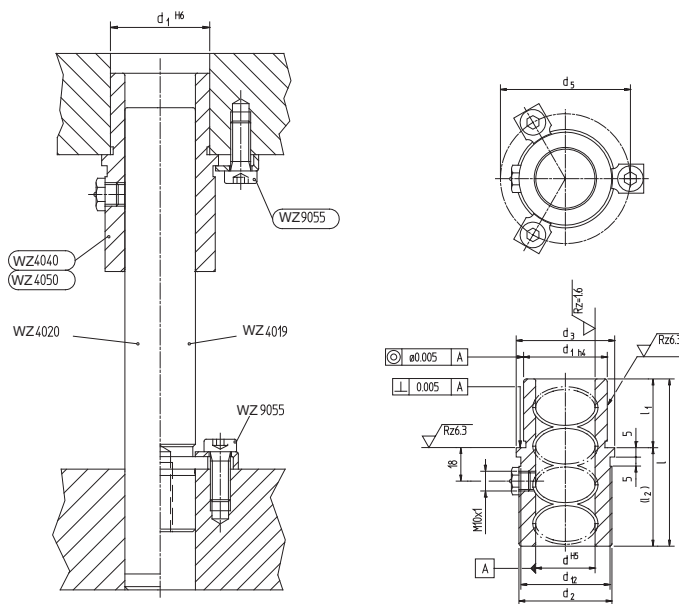
Мат.: 1.6757 / 61 - 63 HRC |  $\rho_{\max} = 150 \text{ Н/мм}^2$

Направляющие втулки с буртиком изготовлены из стали. Подходят для направляющих колонок **WZ 4020, WZ 4019, WZ 4000**. Фиксаторы (**WZ 9055**) и винты входят в комплект.

Führungsbuchsen aus Stahl mit Bund, Lauffläche mit Zinnbronze beschichtet. Passend zu Führungssäulen **WZ 4020, WZ 4019, WZ 4000**. Haltestücke (**WZ 9055**) und Schrauben im Lieferumfang enthalten.

Demonteerbare geleidingsbussen met kraag, het geleidingsvlak is voorzien van een laag brons. Geschikt voor de geleidingszuilen **WZ 4020, WZ 4019, WZ 4000**. Bevestigingselementen (**WZ 9055**) en schroeven inbegrepen.

Douilles de guidage en acier à collerette, surface de roulement revêtue de bronze. Adaptées aux colonnes de guidage **WZ 4020, WZ 4019, WZ 4000**. Dispositifs de fixation (**WZ 9055**) et vis font partie de la livraison.



= Комплект поставки | Lieferumfang | Leveringsomvang | Inclu

Артикул	d	l	d <sub>1</sub>	d <sub>2</sub>	d <sub>3</sub>	d <sub>5</sub>	d <sub>12</sub>	l <sub>1</sub>	l <sub>2</sub>
WZ 4040	18/19	50	28	31	34	41	29	18	32
WZ 4050	18/19	60	28	31	34	41	29	27	33
WZ 4040	24/25	55	38	41	44	51	39	23	32
WZ 4050	24/25	70	38	41	44	51	39	32	38
WZ 4040	30/32	60	45	50	53	63	48	26	34
WZ 4050	30/32	80	45	50	53	63	48	37	43
WZ 4040	40/42	67	54	60	63	73	58	30	37
WZ 4050	40/42	90	54	60	63	73	58	47	43
WZ 4040	50/52	75	65	76	79	89	74	35	40
WZ 4050	50/52	100	65	76	79	89	74	57	43

Пример заказа | Bestellbeispiel | Bestelvoorbeeld | Exemple de commande : (Артикул + d + l) **WZ 4040 18 50**