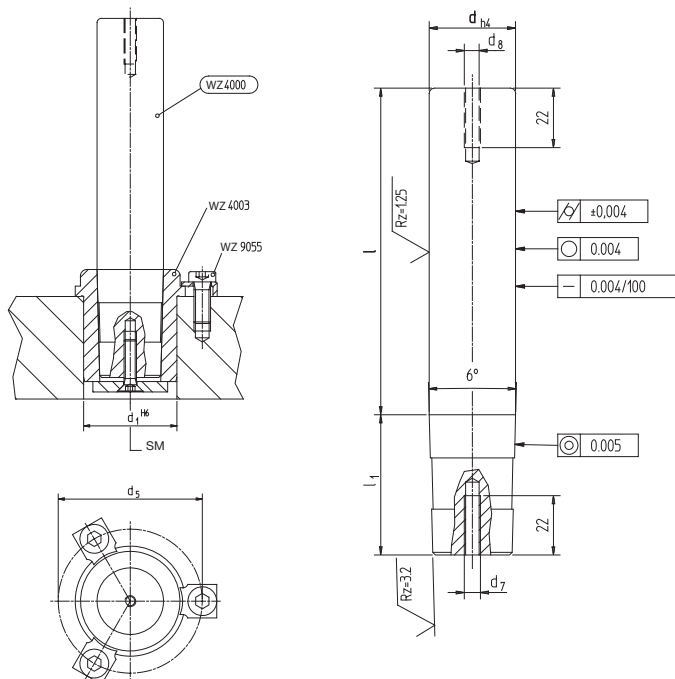




WZ 4000

- Быстросменные направляющие колонки с конической посадкой
- Schnellwechsel-Führungssäulen, konischer Sitz
- Snelwissel-geleidingszuilen met konische zitting
- Colonnes de guidage à changement rapide avec portée conique



Мат.: 1.5732 / 61 - 63 HRC

- Направляющие колонки с конической посадкой для фиксирующей втулки **Wz 4003**. Подходят для втулок
- Säule mit Kegelsitz für Haltebuchse **Wz 4003**. Passend zu Buchsen
- Geleidingszuilen met conische zitting, geschikt voor houderbus **WZ4003**. Passend bij bussen
- Colonnes avec portée conique pour douille de retenue **Wz 4003**. Adaptée aux douilles

Wz 4030, Wz 4031, Wz 4032, Wz 4039, Wz 4040, Wz 4041, Wz 4050, Wz 4051, Wz 4053, Wz 4055, Wz 4057, Wz 4058, Wz 4153, Wz 4157, Wz 4158, Wz 9040, Wz 9050.

d	d ₁	d ₅	d ₇ /d ₇	l ₁
18/19	28	41	M6	38
24/25	38	51	M6	43
30/32	45	63	M6	52
40/42	54	73	M6	61
50/52	65	89	M6	71

= Комплект поставки | Lieferumfang | Leveringsomvang | Inclu

Артикул	d	l	Артикул	d	l	Артикул	d	l	REF	d	l	REF	d	l
WZ 4000	18/19	100	WZ 4000	24/25	100	WZ 4000	30/32	120	WZ 4000	40/42	130	WZ 4000	50/52	150
WZ 4000	18/19	110	WZ 4000	24/25	110	WZ 4000	30/32	130	WZ 4000	40/42	140	WZ 4000	50/52	160
WZ 4000	18/19	120	WZ 4000	24/25	120	WZ 4000	30/32	140	WZ 4000	40/42	150	WZ 4000	50/52	170
WZ 4000	18/19	130	WZ 4000	24/25	130	WZ 4000	30/32	150	WZ 4000	40/42	160	WZ 4000	50/52	180
WZ 4000	18/19	140	WZ 4000	24/25	140	WZ 4000	30/32	160	WZ 4000	40/42	170	WZ 4000	50/52	190
WZ 4000	18/19	150	WZ 4000	24/25	150	WZ 4000	30/32	170	WZ 4000	40/42	180	WZ 4000	50/52	200
WZ 4000	18/19	180	WZ 4000	24/25	180	WZ 4000	30/32	180	WZ 4000	40/42	200	WZ 4000	50/52	220
WZ 4000	18/19	200	WZ 4000	24/25	200	WZ 4000	30/32	200	WZ 4000	40/42	220	WZ 4000	50/52	240
WZ 4000	18/19	220	WZ 4000	24/25	220	WZ 4000	30/32	220	WZ 4000	40/42	240	WZ 4000	50/52	260
						WZ 4000	30/32	240	WZ 4000	40/42	260	WZ 4000	50/52	280
						WZ 4000	30/32	260				WZ 4000	50/52	300

Пример заказа | Bestellbeispiel | Bestelvoorbeeld | Exemple de commande : (Артикул + d + l) **WZ 4000 18 100**

www.system.com.ru