



WZ 9050

- Направляющие втулки с самосмазывающимися графитовыми вставками
- Führungsbuchsen mit Festschmierstoffeinsätzen
- Geleidingsbussen met grafiet pluggen
- Douilles de guidage autolubrifiante graphite

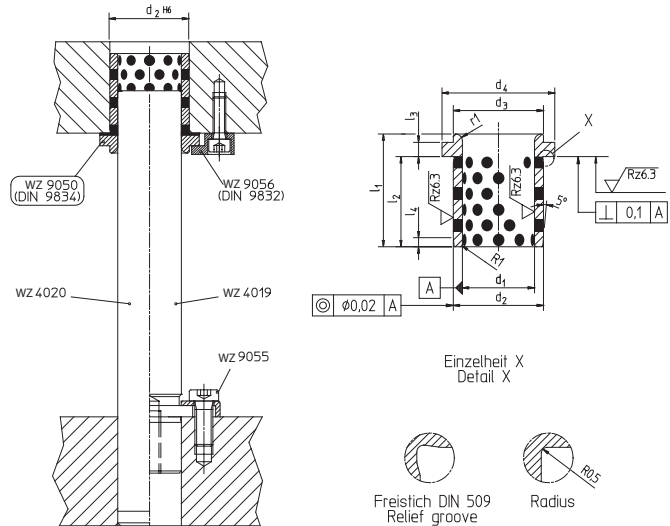
Материал: ~ G-CuZn15Si4 с самосмазывающимися графитовыми вставками.
Макс. скорость скольжения: $v_{max} = 0,3$ м/с.
Твердость > 120 HB.
Диапазон температуры -50 to +150 °C. Подходят направляющие колонки **WZ 4020**, **WZ 4019** и **WZ 4000**. Фиксаторы (**WZ 9056**) и винты в комплект не входят.

Material: ~ G-CuZn15Si4 mit Festschmierstoffeinsätzen, selbstschmierend.
Max. Gleitgeschwindigkeit: $v_{max} = 0,3$ m/s. Härte > 120 HB.
Temperaturbereich: -50 bis +150 °C.
Passende Führungssäulen **WZ 4020**, **WZ 4019** und **WZ 4000**.

Haltestücke (**WZ 9056**) und Schrauben nicht im Lieferumfang enthalten.

Materiaal: ~ G-CuZn15Si4 met grafiet-pluggen, zelfsmarend.
Max glijnsnelheid: $v_{max} = 0,3$ m/s. Hardheid >120 HB.
Temperatuurbereik -50 tot +150 °C Geschikt voor de geleidingszuilen **Wz 4020**, **Wz 4019** en **Wz 4000**.
Montage-elementen (**Wz 9056**) en schroeven zijn niet inbegrepen.

Matière: ~ G-CuZn15Si4 avec lubrifiant solide, autolubrifiant.
Vitesse maxi. de glissement: $v_{max} = 0,3$ m/s. Dureté > 120 HB.
Gamme de température -50 bis +150°C. Colonnes de guidage adaptées **WZ 4020**, **WZ 4019** et **WZ 4000**.
Dispositifs de fixation (**WZ 9056**) et vis font partie de la livraison.



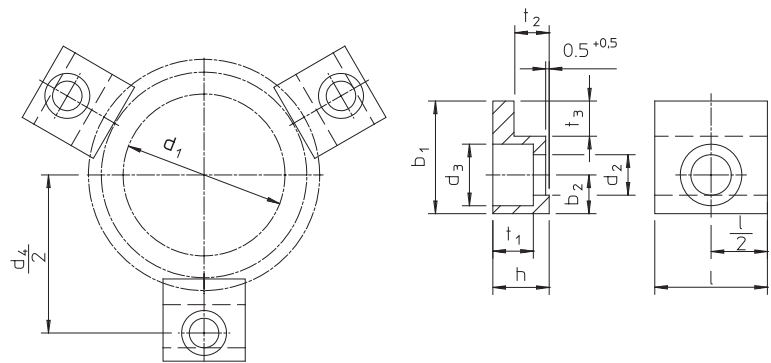
Артикул	d_1^{H7}	$l_{1-1.6}$	d_2	$d_{3-0.25}$	$d_{4-0.8}$	d_{2-1}	$l_3^{+0.1}$	l_{4-1}	r_1
WZ 9050	24	40	32	32	40	32	6,3	4	3
WZ 9050	25	40	32	32	40	32	6,3	4	3
WZ 9050	30	50	40	40	50	40	6,3	4	3
WZ 9050	32	50	40	40	50	40	6,3	4	3
WZ 9050	40	63	50	50	63	50	6,3	5	3
WZ 9050	42	63	50	50	63	50	6,3	5	3
WZ 9050	50	71	63	63	71	56	6,3	6,3	5
WZ 9050	52	71	63	63	71	56	6,3	6,3	5
WZ 9050	63	80	80	80	90	63	10	8	6
WZ 9050	80	100	100	100	112	80	10	10	8
WZ 9050	100	125	125	125	140	106	10	12,5	10
WZ 9050	125	160	160	160	180	132	10	16	12

Пример заказа | Bestellbeispiel | Bestelvoorbeeld | Exemple de commande : (Артикул + d + l) **WZ 9050 24 40**

- Фиксаторы для WZ 9050 - DIN 9832
- Haltestücke für WZ 9050 - DIN 9832
- Montageklemmen voor WZ 9050 - DIN 9832
- Dispositifs de fixation pour WZ 9050 - DIN 9832

Мат.: Сталь | Stahl | Staal | Acier

WZ 9056



Артикул	d_1	$l_{-0.4}$	$d_{4\pm 0.3}$	$t_{2-0.3}$	b_{1H9}	b_2	$d_2^{+0.2}$	$d_3^{+0.2}$	h_{H11}	$t_1^{+0.2}$	$t_3^{+0.3}$
WZ 9056	24	20	58	6,3	20	7,5	7	11	10	7	5
WZ 9056	25		66								
WZ 9056	30		79								
WZ 9056	32		89								
WZ 9056	40		123								
WZ 9056	42		143								
WZ 9056	50	32	123	10	32	11	11,5	17,5	16	11,5	10
WZ 9056	52		143								
WZ 9056	63		143								
WZ 9056	80										

Пример заказа | Bestellbeispiel | Bestelvoorbeeld | Exemple de commande : (Артикул + d + l) **WZ 9056 24 58**