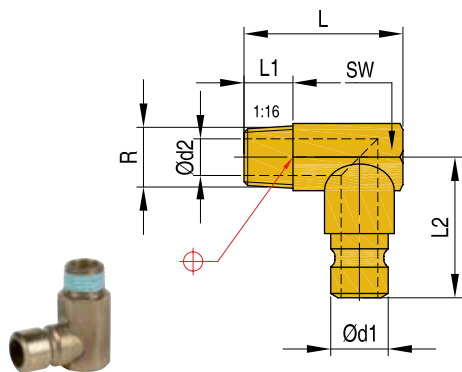


ATN

Штуцеры угловые

Материал: латунь

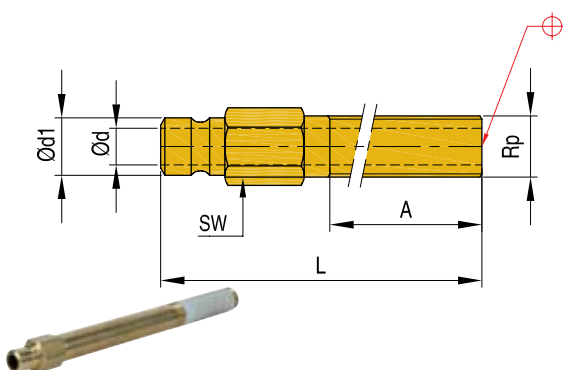


Номер	R	d1	d2	L	L1	L2	SW	Серия
ATN 9	1/8" BSPT	9,4	6	27	9	23,0	11	N6
ATN 13	1/4" BSPT	13,5	9	34	9	24,5	15	N9

EJP

Удлинительные штуцеры

Материал: латунь

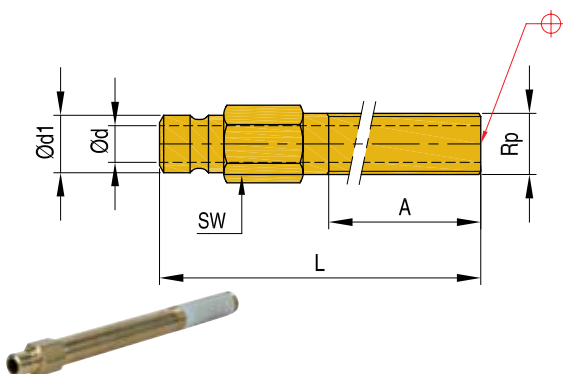


Номер	Rp	d1	d	L	A	SW	Серия
EJP 2514	1/8" BSP	9,4	6,3	100	61	12	N6
EJP 2516	1/8" BSP	9,4	6,3	150	61	12	N6
EJP 2518	1/8" BSP	9,4	6,3	200	61	12	N6
EJP 2524	1/4" BSP	9,4	6,3	100	61	15	N6
EJP 2526	1/4" BSP	9,4	6,3	150	61	15	N6
EJP 2528	1/4" BSP	9,4	6,3	200	61	15	N6
EJP 2534	3/8" BSP	9,4	6,3	100	61	18	N6
EJP 2536	3/8" BSP	9,4	6,3	150	61	18	N6
EJP 2538	3/8" BSP	9,4	6,3	200	61	18	N6

EJP

Удлинительные штуцеры

Материал: латунь



Номер	Rp	d1	d	L	A	SW	Серия
EJP 3514	1/8" BSP	13,5	6,3	100	61	15	N9
EJP 3516	1/8" BSP	13,5	6,3	150	61	15	N9
EJP 3518	1/8" BSP	13,5	6,3	200	61	15	N9
EJP 3524	1/4" BSP	13,5	9,5	100	61	15	N9
EJP 3526	1/4" BSP	13,5	9,5	150	61	15	N9
EJP 3528	1/4" BSP	13,5	9,5	200	61	15	N9
EJP 3534	3/8" BSP	13,5	9,5	100	61	18	N9
EJP 3536	3/8" BSP	13,5	9,5	150	61	18	N9
EJP 3538	3/8" BSP	13,5	9,5	200	61	18	N9