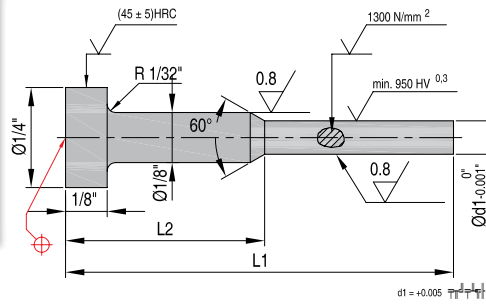


**Информация**

**d1** = Диаметр стержня  
**L1** = Длина  
**L2** = Длина утолщения + толщина головки  
**Материал:** Н 13  
**Макс. темп.:** 500-550 °С  
**Шероховатость:** Ra



Код для заказа	Тип	d1 +0.000" -0.001"	L 1 +0.375" -0.000"				
			6"	6" OS	10"	10" OS	14"
			L 2 +0.000" -0.010"				
			1/2"	1/2"	1/2"	1/2"	1/2"
EX2M* L1 L2	C-EX	1/32"					
EX3M* L1 L2		3/64"					
EX5M* L1 L2		1/16"					
EX6M* L1 L2		5/64"					
EX7M* L1 L2		3/32"					
EX8M* L1 L2		7/64"					

Код для заказа	Тип	d1 +0.000" -0.001"	L 1 +0.375" -0.000"				
			6"	6" OS	10"	10" OS	14"
			L 2 +0.000" -0.010"				
			2"	2"	2"	2"	2"
EX2M* L1 L2	C-EX	1/32"					
EX3M* L1 L2		3/64"					
EX5M* L1 L2		1/16"					
EX6M* L1 L2		5/64"					
EX7M* L1 L2		3/32"					
EX8M* L1 L2		7/64"					

\* Дополнительные артикулы для заказа (только online)

EX3M612SH (= EX3-1/2"/утолщение/M6)  
 EX3M6 (= EX3-2"/утолщение/M6)  
 EX3M1012SH (= EX3-1/2"/утолщение/M10)  
 EX3M1012SHOS (= EX3-1/2"/утолщение/M10OS)  
 EX3M102SH (= EX3-2"/утолщение/M10)  
 EX3M10OS (= EX3-2"/утолщение/M10OS)  
 EX3M14 (= EX3-2"/утолщение/M14)

