



- Направляющие втулки с буртиком для сепараторов
- Führungsbuchsen mit Bund, für Kugelkäfige
- Demonteerbare kogelgeleidingsbussen
- Douilles de guidage à collerette pour cages à billes

WZ 4058 - WZ 4053

Мат.: 1.6757 / 61 - 63 HRC

■ Направляющие втулки с буртиком изготовлены из стали для сепараторов **WZ 4025/M** и **WZ 4024**. Подходят для направляющих колонок **WZ 4020**, **WZ 4019**, **WZ 4000**. Фиксаторы (**WZ 9055**) и винты входят в комплект.

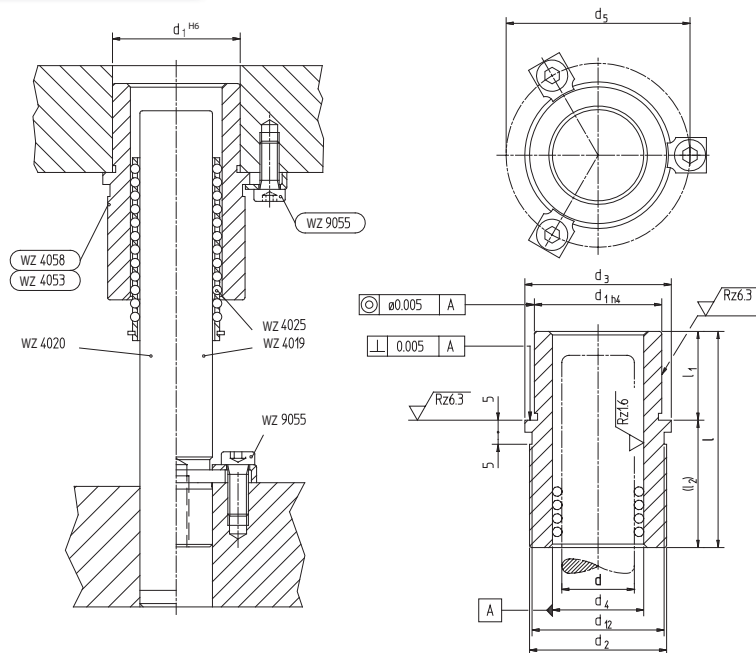
■ Führungsbuchsen aus Stahl mit Bund für Kugelkäfige **WZ 4025/M** und **WZ 4024**. Passend zu Führungssäulen **WZ 4020**, **WZ 4019**, **WZ 4000**. Haltestücke (**WZ 9055**) und Schrauben im Lieferumfang enthalten.

■ Demonteerbare geleidingsbussen zijn vervaardigd uit staal voor kogelgeleiding **WZ 4025/M**. Geschikt voor de geleidingszulen **WZ 4020**, **WZ 4019**, **WZ 4000**. Bevestigingselementen (**WZ 9055**) en schroeven inbegrepen.

■ Douilles de guidage en acier à collerette pour cages à billes **WZ 4025/M** et **WZ 4024**.

Adaptées aux colonnes de guidage **WZ 4020**, **WZ 4019**, **WZ 4000**.

Dispositifs de fixation (**WZ 9055**) et vis font partie de la livraison.



 = Комплект поставки | Lieferumfang | Leveringsomvang | Inclu

Артикул	d	l	d ₁	d ₂	d ₃	d ₄	d ₅	d ₁₂	l ₁	l ₂
WZ 4058	18/19	50	34	36	40	24/25	47	34	18	32
WZ 4053	18/19	70	34	36	40	24/25	47	34	27	43
WZ 4058	24/25	55	44	46	50	30/31	57	44	22	33
WZ 4053	24/25	80	44	46	50	30/31	57	44	32	48
WZ 4058	30/32	60	53	57	61	38/40	71	55	27	33
WZ 4053	30/32	90	53	57	61	38/40	71	55	37	53
WZ 4058	40/42	67	62	67	71	48/50	81	65	27	40
WZ 4053	40/42	100	62	67	71	48/50	81	65	47	53
WZ 4058	50/52	75	73	83	87	58/60	97	81	32	43
WZ 4053	50/52	110	73	83	87	58/60	97	81	57	53

Пример заказа | Bestellbeispiel | Bestelvoorbeeld | Exemple de commande : (Артикул + d + l) **WZ 4030 18 50**