



WZ 4003

- Retainer bushings for Quick-change guide pillars with tapered seat
- Houderbus voor snelwissel-geleidingszuilen met conische zitting

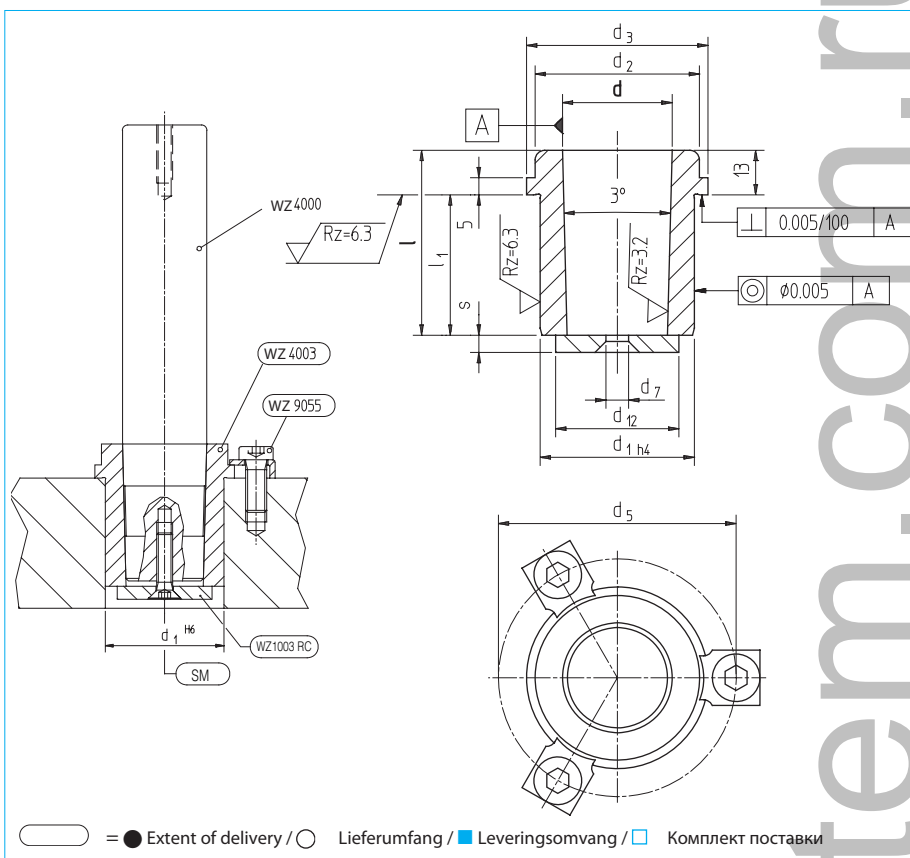
- Haltebuchsen für Schnellwechsel-Führungssäulen, konische Aufnahme
- Фиксирующие втулки для быстросменных направляющих колонок с конической посадкой

● Mat.: 1.5732 / 61 - 63 HRC
Retainer bushings with taper seat, suitable for guide pillar **WZ 4000**. Screws and disc as well as fixing devices (**WZ 9055**) included.

○ Mat.: 1.5732 / 61 - 63 HRC
Haltebuchse mit Kegelsitz für Säule **WZ 4000**. Scheibe und Schraube sowie Haltestücke (**WZ 9055**) und Schrauben im Lieferumfang enthalten.

■ Mat.: 1.5732 / 61 - 63 HRC
Houderbus voor geleidingszuil met conische zitting **WZ 4000**. Schroeven en schijf alsook bevestigingselementen (**WZ 9055**) zijn inbegrepen.

□ Материал: 1.5732 / 61 - 63 HRC
Фиксирующие втулки с коническим гнездом, подходят для направляющей колонки **WZ 4000**. Винты и шайба, а также фиксаторы (**WZ 9055**) входят в комплект.



d	d ₁	d ₂	d ₃	d ₅	d ₇	d ₁₂	l ₁	s
18/19	28	29	34	41	7	22	27	4
24/25	38	39	44	51	7	29	32	4
30/32	45	48	53	63	7	36	41	5
40/42	54	58	63	73	9	45	50	6
50/52	65	74	79	89	9	55	60	6

REF	d	l
WZ 4003 18/19	18/19	40
WZ 4003 24/25	24/25	45
WZ 4003 30/32	30/32	54
WZ 4003 40/42	40/42	63
WZ 4003 50/52	50/52	73

WZ 4003 18 40

WZ 1003

- Disc
- Schijf

- Scheibe
- Шайба

Mat.: 1.0511

REF	for/für/voor/pour
WZ 1003 RC01	Ø 18/19
WZ 1003 RC02	Ø 24/25
WZ 1003 RC03	Ø 30/32
WZ 1003 RC04	Ø 40/42
WZ 1003 RC05	Ø 50/52

WZ 1003 RC01

