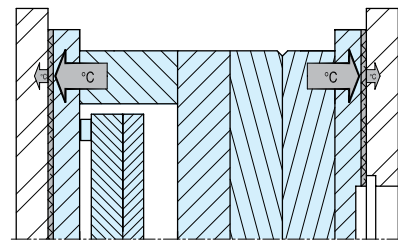
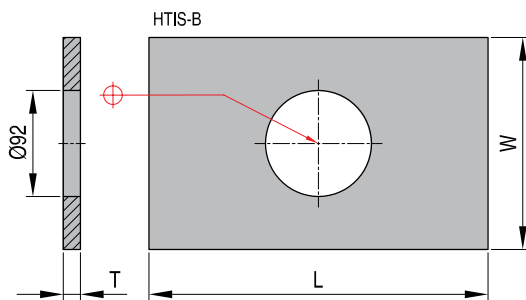


Изоляционные плиты с отверстием, безасбестовые

**HTISB**


Для тепловой изоляции прессов, литьевых форм для термопластов и реактопластов и форм для литья под давлением.

Другие размеры доступны под заказ



Номер	W	L	T
HTISB-1616-6	152,00	152	6
HTISB-1620-6	152,00	192	6
HTISB-1625-6	152,00	242	6
HTISB-2020-6	192,00	192	6
HTISB-2025-6	192,00	242	6
HTISB-2030-6	192,00	292	6
HTISB-2035-6	192,00	342	6
HTISB-2040-6	192,00	392	6
HTISB-2225-6	218,00	242	6
HTISB-2525-6	242,00	242	6
HTISB-2530-6	242,00	292	6
HTISB-2535-6	242,00	342	6
HTISB-2540-6	242,00	392	6
HTISB-2550-6	242,00	492	6
HTISB-3030-6	292,00	292	6
HTISB-3035-6	292,00	342	6

Номер	W	L	T
HTISB-3040-6	292,00	392	6
HTISB-3045-6	292,00	442	6
HTISB-3050-6	292,00	492	6
HTISB-3055-6	292,00	542	6
HTISB-3060-6	292,00	592	6
HTISB-3535-6	342,00	342	6
HTISB-3540-6	342,00	392	6
HTISB-3545-6	342,00	442	6
HTISB-3550-6	342,00	492	6
HTISB-3560-6	342,00	592	6
HTISB-4040-10	392,00	392	10
HTISB-4045-10	392,00	442	10
HTISB-4050-10	392,00	492	10
HTISB-4060-10	392,00	592	10
HTISB-4545-10	442,00	442	10
HTISB-4550-10	442,00	492	10

Номер	W	L	T
HTISB-4560-10	442,00	592	10
HTISB-4570-10	442,00	692	10
HTISB-4580-10	442,00	792	10
HTISB-5050-10	492,00	492	10
HTISB-5055-10	492,00	542	10
HTISB-5060-10	492,00	596	10
HTISB-5070-10	492,00	692	10
HTISB-5080-10	492,00	792	10
HTISB-5555-10	542,00	542	10
HTISB-5560-10	542,00	592	10
HTISB-5570-10	542,00	692	10
HTISB-5580-10	542,00	792	10
HTISB-6060-10	592,00	592	10
HTISB-6070-10	592,00	692	10
HTISB-6080-10	592,00	792	10
HTISB-6090-10	592,00	892	10

		Единица измерения
<b>Прочность на сжатие</b>	24° C	341 Н/мм <sup>2</sup>
	100° C	188 Н/мм <sup>2</sup>
	200° C	126 Н/мм <sup>2</sup>
	260° C	118 Н/мм <sup>2</sup>
<b>Модули сжатия</b>	24° C	12411 Н/мм <sup>2</sup>
	218° C	19995 Н/мм <sup>2</sup>
<b>Максимальная рекомендуемая рабочая температура</b>		288° C
<b>Теплопроводность</b>	24° C	2,7 x 10 <sup>-3</sup> Вт/МК
	218° C	3,0 x 10 <sup>-3</sup> Вт/МК
<b>Влагопоглощение</b>		0,06 %
<b>Удельный вес</b>		1,96 г/см <sup>3</sup>
<b>Огнестойкость согласно классификации UL 94</b>		94 V-0

